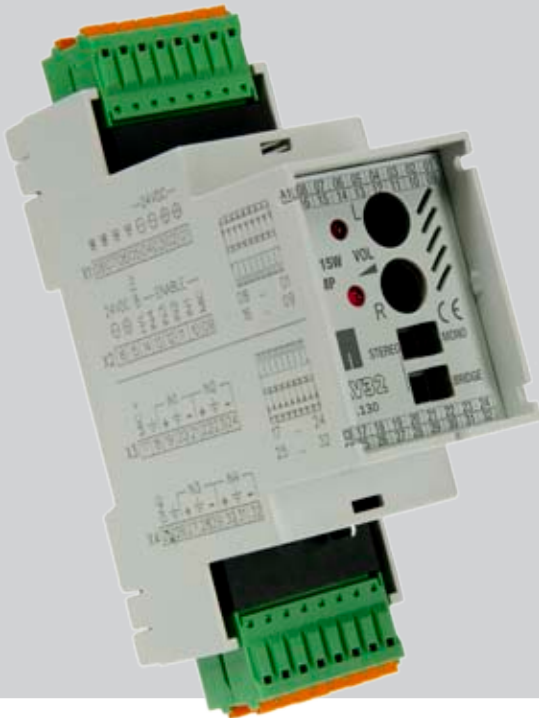




AV32

Art.Nr.: 15.130



- 2 Audio Verstärker Kanäle
- Extern schaltbare Eingänge
- Eingang symetrisch und unsymetrisch
- Summierverstärker Eingang
- Stereo / Bridged Umschaltbar
- getrennter Lautstärkeregler pro Kanal
- Mikrofon Eingang
- Hutschiennenmontage

Hutschiennenmontage im Schaltschrank

Bester Sound auf kleinstem Raum mit Cool Power Technologie die für eine geringe Wärme Entwicklung sorgt, dazu eine einfache und schnelle Installation auf einer Hutschiene.

Zonenbeschallung

Mit dem symetrischen Audio Eingang kann der AV30 symetrisch auch über längere Distanzen dezentral für Zonenbeschallung eingesetzt werden.

Schaltbare Eingänge

Über externe Kontakte können die Eingänge ein- und ausgeschaltet werden. Somit ist es möglich verschiedene Signalquellen getrennt voneinander zu schalten.

Schaltbarer Mikrofoneingang

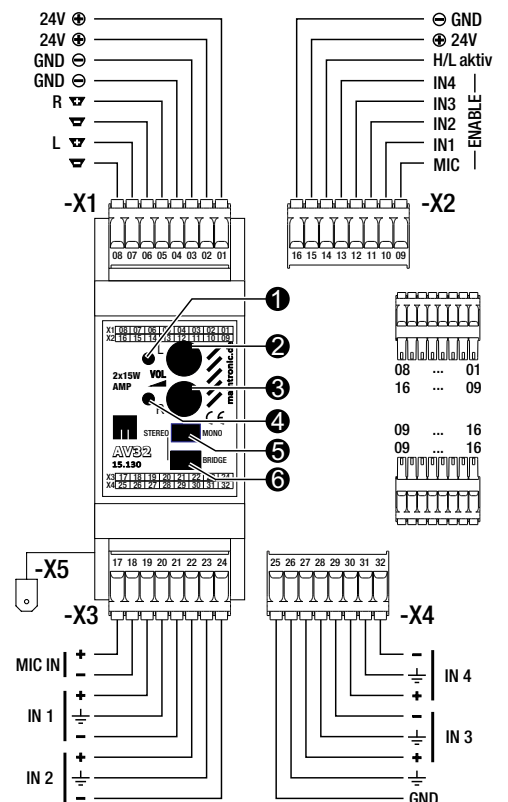
An den Mikrofoneingang können Elektret Mikrofone angeschlossen werden. Über einen Schaltkontakt kann bei Durchsagen das Mikro ein- und die anderen Signalquellen abgeschaltet werden.

Summierverstärker Eingang

Es können verschiedene Signalquellen zusammen an einen Eingang angeschlossen werden z.B. Durchsagen und Musik, die verschiedenen Signale werden überlagert.

Green Design

So gut wie der gesamte aufgenommene Strom wird in Musikleistung umgewandelt, dank dem High-Efficiency Green Design und dem damit verbundenen sehr hohen Wirkungsgrad.



Anschlussbild



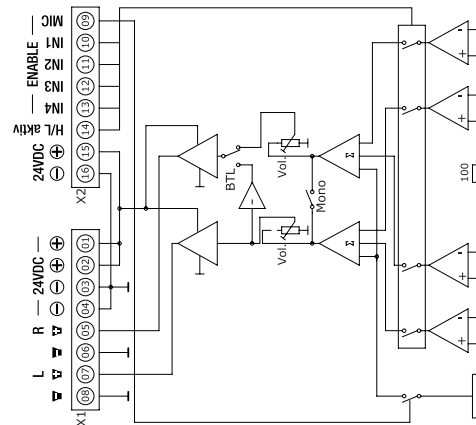
Digitaler Stereo-Verstärker für Hutschiene - Remote

AV32

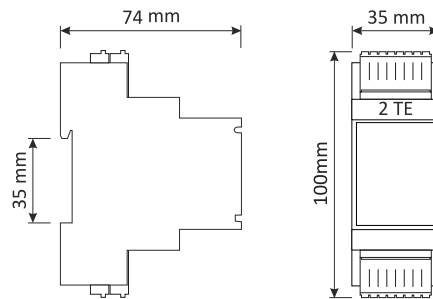
Art.Nr.: 15.130



Technische Daten	Art.Nr. 15.130	AV32
Leistungsaufnahme	24VDC / 33mA / - 0W Output max. 1,3A bei 30W POWER Output	
Spannungsversorgung	10...26V DC empfohlen 24V DC	
Impedanz	4 Ohms	8 Ohm
Max. Ausgangsleistung /24V	2 x 15W	2x 10 W
Nennausgangsleistung THD < 0,1% 1KHz	12W	6W
Max. Ausgangsleistung Bridge mode THD = 1%	1x 30W	
Eingangsimpedanz	22kOhm balanced 47kOhm	
Frequenzbereich	42Hz...21KHz	
THD+N	0,05%	
SNR 1 kHz	92dB	
Voltage Gain, ref 1KHz	27dB	
Crosstalk Po=1W f=1kHz	-70dB	
Anschlüsse	Steckklemmen 0,2 - 1,5 mm ² mit Federklemme (-X1 ... X4), Masse Anschluss mit Flachsteckhülse 6,4 (-X5)	
Bedien- und Anzeigeelemente	Level LEDs, Lautstärkereger L + R, Schalter stereo - bridge, Gain-Regler für Mikrofon IN	
Schaltbare Eingänge	Schalteingänge 24VDC high oder low schaltbar	
Mikrofon Eingang	Phantomspeisung 12V für Elektret Mikrofone Empfindlichkeit 1V	
Schutzschaltungen	Übertemperaturschutz, Kurzschlusschutz, Einschaltknack Unterdrückung und Einschaltverzögerung	
Gehäuse	ABS Selbstlöschend RAL 7035	
Schutzart	IP40 > DIN EN 60529	
ambient temperature	-20°C ... +40°C	
Abmessungen	(Höhe x Breite x Tiefe) mm DIN (EN 60715) Hutschiene	100 x 35 x 73 mm 2 TE/DIN Units.
Gewicht	0,100 kg	
Zollnummer	HS-Code/ TARIC-Nummer	85365080
Mitgeltende Unterlagen:	Bedienungsanleitung	
Wichtiger Hinweis: Beachten Sie alle einschlägigen Sicherheitsrichtlinien und die mitgeltenden Unterlagen für die Installation und den Betrieb.		



Blockschaltplan



Abmessungen



Mikrofon Gain Regler
Masse Anschluss

Schutzschaltungen

Durch zahlreiche Schutzschaltungen wie Übertemperaturschutz, Kurzschlusschutz, Einschaltknack Unterdrückung und Einschaltverzögerung ist der AV32 bestens ausgerüstet für den täglichen Dienst.



Carl-Zeiss-Str. 10-14
97424 Schweinfurt / Germany

Tel. +49(0)9721-7766 0
Fax. +49(0)9721-7766 18

www.maintronic.de
info@maintronic.de

Irrtum und Druckfehler vorbehalten. maintronic® GmbH alle Rechte vorbehalten | www.maintronic.de
Dokumentnummer: AV32_15130_Datenblatt_D09_DE_20161027