



- 2 Audio Verstärker Kanäle
- Eingang symmetrisch und unsymmetrisch
- Summierverstärker Eingang
- Stereo / Bridged Umschaltbar
- getrennter Lautstärkeregler pro Kanal
- Mikrofon Eingang
- High-Efficiency Green Design
- Hutschienenmontage
- Extrem leicht und kompakt

Hutschienenmontage im Schaltschrank

Bester Sound auf kleinstem Raum mit Cool Power Technologie die für eine geringe Wärme Entwicklung sorgt, dazu eine einfache und schnelle Installation auf einer Hutschiene.

Zonenbeschallung

Mit dem symmetrischen Audio Eingang kann der AV30 symmetrisch auch über längere Distanzen dezentral für Zonenbeschallung eingesetzt werden.

Summierverstärker Eingang

Es können verschiedene Signalquellen zusammen an einen Eingang angeschlossen werden z.B. Durchsagen und Musik, die verschiedenen Signale werden überlagert.

Betriebsmodis

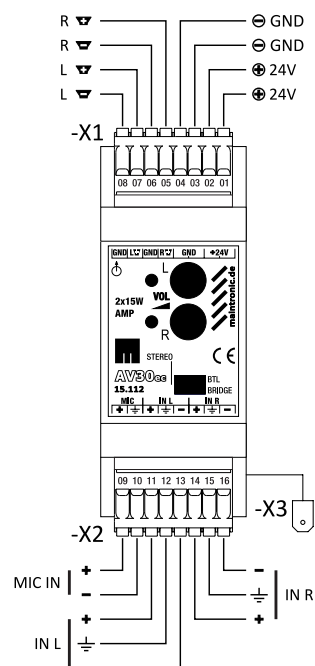
Durch den eingebauten Umschalter lässt sich der Betriebsmodus schnell wählen. Es kann zwischen Stereo oder Bridge Betrieb gewählt werden.

Green Design

So gut wie der gesamte aufgenommene Strom wird in Musikleistung umgewandelt, dank dem High-Efficiency Green Design und dem damit verbundenen sehr hohen Wirkungsgrad.

Schutzschaltungen

Durch zahlreiche Schutzschaltungen wie Übertemperaturschutz, Kurzschlusschutz, Einschaltknack Unterdrückung und Einschaltverzögerung ist der AV30 bestens ausgerüstet für den täglichen Dienst.



Anschlussbild



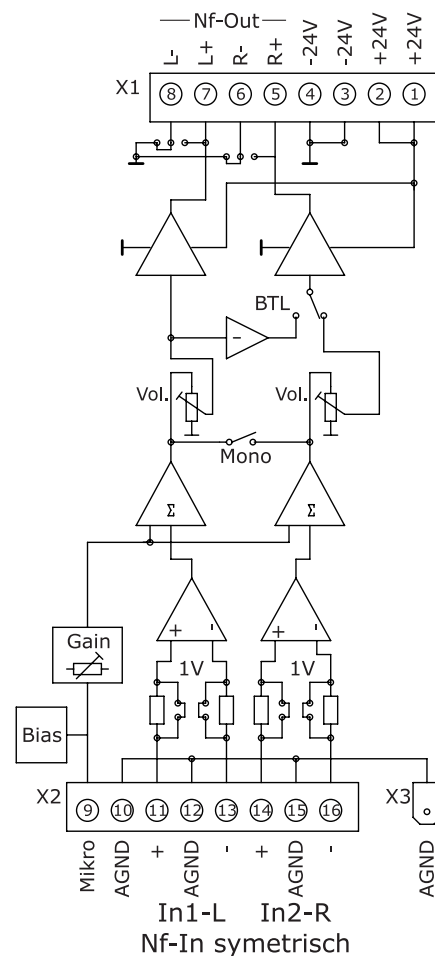
Digitaler Stereo-Verstärker für Hutschiene



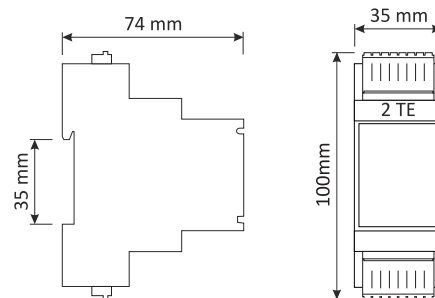
AV30 ec

Art.Nr.: 15.112

Technische Daten	Art.Nr. 15.112	AV30 ec
Leistungsaufnahme	24VDC / 33mA / - 0W Output max. 1,3A bei 30W POWER Output	
Spannungsversorgung	10...26V DC empfohlen 24V DC	
Impedanz	4 Ohms	8 Ohm
Max. Ausgangsleistung /24V	2 x 15W	2x 10 W
Nennausgangsleistung THD < 0,1% 1KHz	12W	6W
Max. Ausgangsleistung Bridge mode THD = 1%	1x 30W	
Eingangsimpedanz	22kOhm balanced 47kOhm	
Frequenzbereich	42Hz...21KHz	
THD+N	0,05%	
SNR 1 kHz	92dB	
Voltage Gain, ref 1KHz	27dB	
Crosstalk Po=1W f=1kHz	-70dB	
Mikrofon Eingang	Phantomspeisung 12V für aktive Elektret Mikrofone mit Vorverstärker Eingangsempfindlichkeit 1V	
Anschlüsse	Federklemmen 0,2 - 1,5 mm ² Masse Anschluss mit Flachsteckhülse 6,4	
Bedien- und Anzeigeelemente	Level LEDs, Lautstärkeregler L + R, Schalter stereo - bridge, Gain-Regler für Mikrofon IN	
Schutzschaltungen	Übertemperaturschutz, Kurzschlusschutz, Einschaltknack Unterdrückung und Einschaltverzögerung	
Gehäuse	ABS Selbstlöschend RAL 7035	
Schutzart	IP40 > DIN EN 60529	
ambient temperature	-20°C ... +40°C	
Abmessungen	(Höhe x Breite x Tiefe) mm DIN (EN 60715) Hutschiene	100 x 35 x 73 mm 2 TE/DIN Units.
Gewicht	0,100 kg	
Zollnummer	HS-Code/ TARIC-Nummer	85365080
Mitgeltende Unterlagen:	Bedienungsanleitung	
Wichtiger Hinweis: Beachten Sie alle einschlägigen Sicherheitsrichtlinien und die mitgeltenden Unterlagen für die Installation und den Betrieb.		



Blockschaltplan



Abmessungen



Irrtum und Druckfehler vorbehalten. maintronic® GmbH alle Rechte vorbehalten | www.maintronic.de
Dokumentnummer: AV30_15112_Datenblatt_D08_DE_20161216



Carl-Zeiss-Str. 10-14
97424 Schweinfurt / Germany

Tel. +49(0)9721-7766 0
Fax. +49(0)9721-7766 18

www.maintronic.de
info@maintronic.de