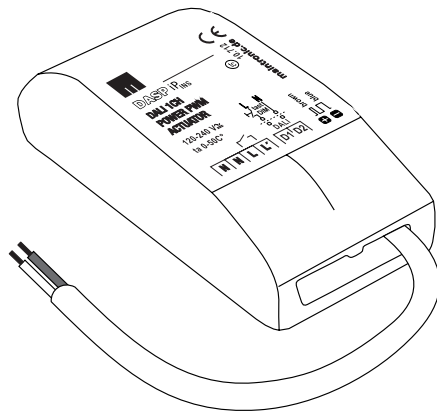




maintronic

Power PWM Actuator 1CH DASpIP INS

Installationsanleitung



Art.Nr.: 10.712

Dokumentnummer:

DASpIP_INS_10712_Anleitung_B05_DE

Dokument Datum: 10.07.2018



1. Sicherheitshinweise

Bitte lesen Sie vor der Inbetriebnahme des Gerätes die Bedienungsanleitung sorgfältig durch und bewahren Sie diese für den späteren Gebrauch auf.

- Die Anleitung ist ein Bestandteil des Produktes und muss dem Endkunden ausgehändigt werden.
- Ein nichtbeachten dieser Anleitung können Schäden am Gerät, ein Brand oder weitere Gefahren entstehen.
- Montage elektrischer Geräte dürfen ausschließlich durch eine Elektrofachkraft unter Einhaltung der länderspezifischen Normen, Richtlinien und Vorschriften erfolgen.
- Gefahr durch elektrischen Schlag. Das Gerät nicht ohne Abdeckung betreiben. Auch in ausgeschaltetem Zustand kann Spannung an den Ausgängen anliegen. Bei Arbeiten an dem Gerät oder angeschlossenen Verbrauchern schalten Sie immer die vorgeschaltete Sicherung spannungsfrei.
- Installieren Sie das Gerät nur an Orten, an denen es weder Feuchtigkeit noch zu hohen Temperaturen ausgesetzt ist.
- Stellen Sie sicher dass die vorhandene Netzspannung mit der angegebenen Betriebsspannung übereinstimmt, bevor Sie das Gerät in Betrieb nehmen.
- Bei nicht bestimmungsmäßiger Verwendung oder Nichtbeachtung der Sicherheitshinweise und Anweisungen in dieser Bedienungsanleitung übernehmen wir keinerlei Haftung für Personen- und Sachschäden.

Das Gerät darf nur verwendet werden

- als Dimmer zum Schalten und Dimmen von Leuchten
- fest in trockener und sauberer Umgebung
- nur für den Innenbereich zugelassen
- dass ein Zugriff nur mit Werkzeug möglich ist
- nur an 1 Phase betreiben mit 230 V AC
- mit einer Vorsicherung von max. 16A

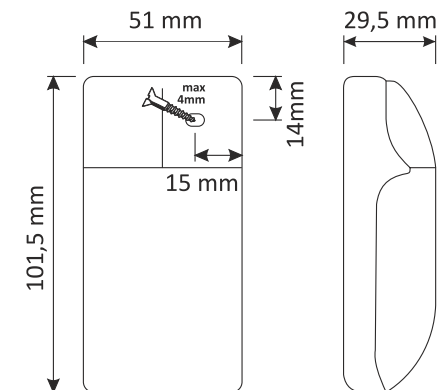
2. Funktionen / Eigenschaften

- DALI 1CH Power PWM Actuator
- PWM Dimmer für LEDs
- Stromsparendes Design durch Vorschalt Relais
- Ansteuerung DALI oder tastDIM (1)
- DALI Schnittstelle (D1/D2) / eigene DALI-Kurzadresse
- EEG Frequenzshift konform
- Deckeneinbau mit Installationsgehäuse INS
- Schutzschaltungen für Sicheren Betrieb

Dimm oder Schaltbefehle werden durch DALI Parameter oder durch einen Tastendruck (tastDIM) ausgelöst.

2.1 Einbau

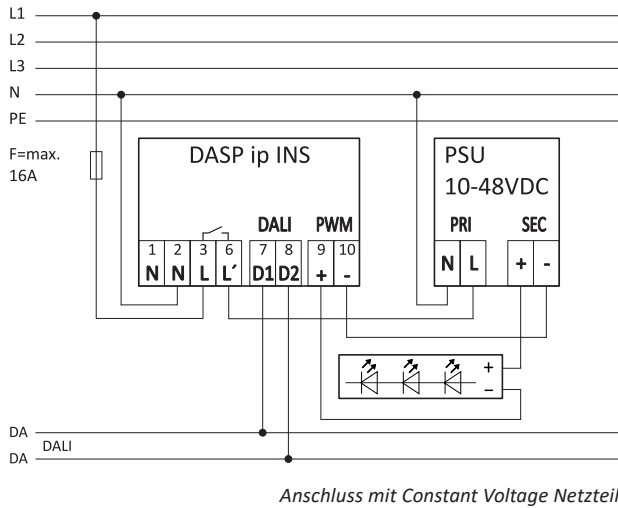
Installationsgehäuse für Innenräume, für den Decken- oder Leuchteneinbau, in Bodenkanälen oder für Wandmontage.



Gehäusemaße

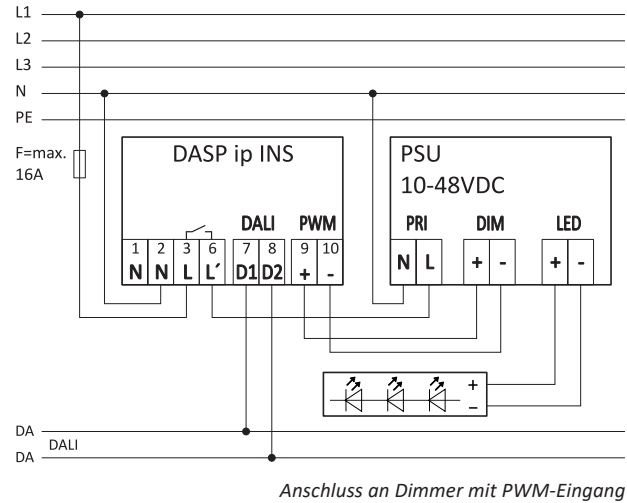
2.2 Betriebsart 1: „Power PWM“ LED Dimmer

- Dimmen von LEDs an Konstantspannungsnetzteilen.
- +10...48V DC
- Anschlussleistung max. 3 A
- Dimmbereich (0; 0,1-100%)



2.3 Betriebsart 2: „Signal PWM“ Netzteile mit PWM Eingang ansteuern

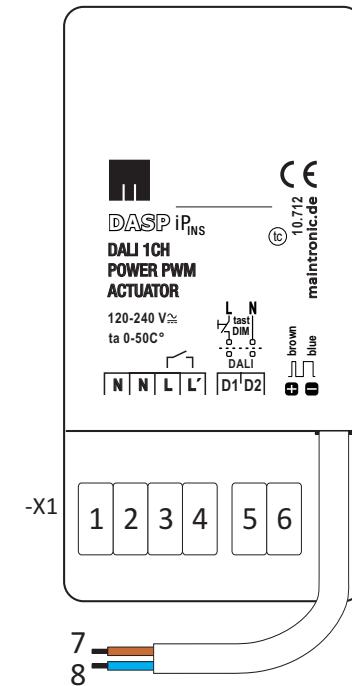
- Konvertiert die Helligkeitswerte von DALI nach PWM.
- Für alle Netzteile mit „3-in-2-Eingang“ (0-10V, Poti, PWM)
- Ausgang kaskadierbar (1 DASP, mehrere Netzteile)
- Dimmbereich netzteilabhängig (...10-100% | AUS)



3. Anschlüsse

Schraubklemme für 0,2 ... 2,5 mm² feindrähtig
oder 0,2 ... 4 mm² eindrahtig

- N 1 = Neutralleiter
- N 2 = Neutralleiter
- L 3 = Spannung 230V AC
- L' 4 = Lastausgang (geschaltene Phase L')
- D1 5 = DALI Daten (alternativ tastDIM)
- D2 6 = DALI Daten (alternativ tastDIM)
- 7 = DIMM PWM + (brauner Draht)
- 8 = DIMM PWM - (blauer Draht)



4. DALI (allgemein)

DALI (Digital Addressable Lighting Interface) ist eine standardisierte digitale Kommunikationsschnittstelle im Bereich der Gebäudeautomation.

4.1 DALI Hinweis

Das DALI-Signal ist nicht SELV (Sicherheitskleinspannung), es gelten die Installationsvorschriften für Netzspannung. Die maximale Leitungslänge der DALI-Steuerleitung darf 300m (bei 1,5mm² Leitungsquerschnitt) oder 2V Spannungsabfall nicht überschreiten.

4.2 Gruppen und Szenen

In jedem DALI-Kreis können 16 Gruppen gebildet werden, denen jeweils 16 Szenen zugeordnet werden können. Eine Szene umfasst dabei den Zustand oder Helligkeitswert einer Kurzadresse.

4.3 DALI (gerätespezifisch)

Über die Gerätesuche wird dem DASPip INS eine DALI Kurzadresse zugewiesen. Beachten Sie dazu bitte für die Bedienungsanleitung Ihres DALI-Controllers oder Gateways.

Das DASPip INS Modul arbeitet nach folgenden Vorschriften:
IEC 62386-101, General requirements; System
IEC 62386-102, General requirements; Control gear
IEC 62386-207, Particular requirements for control gear - LED-modules (device type 6)

4.4 DALI-Kommandos

| DALI Parameter | Wertebereich | Werkseinstellung |
|----------------------|---|------------------|
| Power On Level | 0 – 100 % (0 – 254) | 0 % |
| | Helligkeitswert nach dem Einschalten (DALI Wert 255 = MASK) | |
| System Failure Level | 0 – 100 % (0 – 254) | 100 % |
| | Helligkeitswert bei DALI-Signalfehler (DALI Wert 255 = MASK) | |
| Min Level | 0 – 100 % (0 – 254) | 0,1 % |
| | kleinstmöglicher Helligkeitswert | |
| Max Level | 0 – 100 % (0 – 254) | 100 % |
| | maximal erreichbarer Helligkeitswert | |
| Fade Time | von 0 – 90,5 Sekunden | < 0,7 S |
| | Geschwindigkeit bei Änderung des Helligkeitswertes | |
| Fade Rate | von 1 – 72 Schritten/s | 45 Schritte/s |
| | Schritte bei Änderungen des Helligkeitswertes über DALI Kommando dunkler und heller | |

4.5 Physikalische Selektion

Bei normalen EVGs kann die Adressierung (ADDRESSING COMMANDS) über die „physikalische Selektion“ erfolgen, indem nach dem Kommando ‚PHYSICAL SELECTION‘ das Leuchtmittel herausgenommen wird. Dieses Herausnehmen wird bei den maintronic Modulen durch ein Betätigen des Gehäusetasters (SETUP) simuliert.



WICHTIG - da im Gehäuse Netzspannung anliegt darf zum betätigen des Tasters nur ein Isolierter Gegenstand wie z.B. ein isolierter Schraubendreher verwendet werden. Um bei einem Eindringen des Gegenstandes in das Gehäuse die Gefahr eines elektrischen Schlags zu verhindern.

4.6 smartGX-Features (=smart Gear Xtensions) *

(*) Erweiterte Funktionen für DALI-Betriebsgeräte. Die smartGX Funktionen können mit der maintronic DALI Device Manager Software eingestellt werden. Dazu wird außerdem ein DALI-USB-Controller (DALI-Maus) benötigt.

Ausgangskennlinie *

Das PWM-Tastverhältnis am Ausgang wird über eine Kennlinie bestimmt. Es gibt verschiedene Kennlinien die per Parameter gewählt werden können.

Ausgangskalibrierung *

Zur Kalibrierung von Helligkeiten eines bestimmten DALI-Levels kann die Helligkeit kalibriert und angeglichen werden.

PWM-Invertierung *

Der PWM Ausgang kann per Parameter invertiert werden.

Einschaltverzögerung *

Über einen DALI-Parameter kann eine Einschaltverzögerung zwischen 0 und 10 Sekunden in Schritten von 1ms eingestellt werden. Damit kann z.B. erreicht werden, dass Lasten an mehreren Schaltaktoren zu unterschiedlichen Zeitpunkten geschaltet werden, um die Belastung für das Netz zu reduzieren.

Ausschaltverzögerung *

Das Relais wird mit einer Verzögerung von 4 Sek. ausgeschaltet.

Relais Schaltzustand invertieren *

Der Schaltzustand kann über ein DALI-Parameter invertiert werden und der aktuelle Zustand abgefragt werden.

5. Tasterbedienung

Das Modul kann über tastDIM mit 230V am DALI Eingang bedient werden (siehe tastDIM 230V) .

| Tastendruck | |
|-------------------|--|
| kurzes Drücken | Ein- / Ausschalten |
| | Die zuletzt gespeicherte Helligkeit andimmen |
| langes Drücken | Andimmen |
| | Auf- und abwärts dimmen (Start bei Min Level) |
| 2x kurzes Drücken | Schalten auf Max Level |
| 10 Sek. drücken | Synchronisation der angeschlossenen Geräte (siehe 5.2) |
| 30 Sek. drücken | RESET - Auf Werkseinstellung zurücksetzen (siehe 6.7) |
| 4x kurzes Drücken | Programmierung Min-Level (siehe 5.3) |

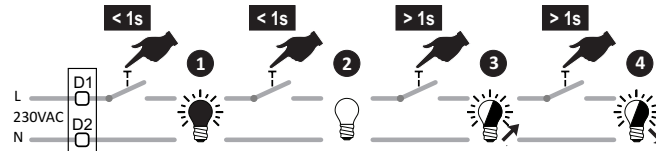
5.1 tastDIM ** 230V-Tasteingang

Der DALI-Eingang kann **alternativ** auch als Tasteingang verwendet werden. Als tastDIM ist es ein direkter 230V AC-Tasteingang mit Langtastfunktion. Dazu wird eine Spannung von 230V AC an den DALI Kontakt angeschlossen.

Ein Mischbetrieb von DALI und tastDIM ist nicht zulässig.

(**) Taster 230V gegen N am DALI-Eingang (nicht SELV) !

Es können mehrere Taster parallel geschaltet werden. Mehrere tastDIM fähige Geräte können an einer Tasterlinie angeschlossen werden.



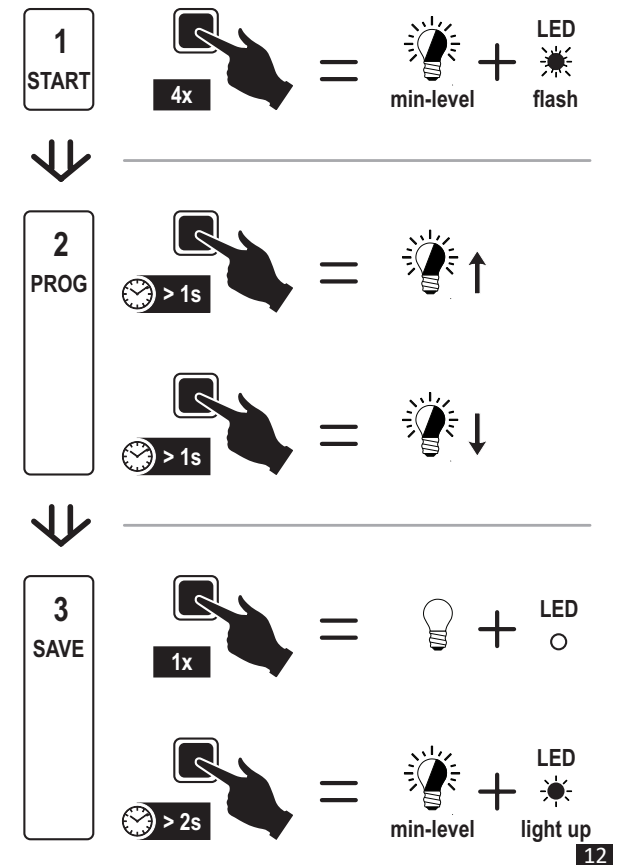
! WICHTIG - Bei der Verwendung des DALI-Eingangs als tastDIM darf kein weiteres DALI-Betriebsgerät oder DALI-Controller im gleichen Kreis angeschlossen sein da am DALI Eingang 230V anliegen!

5.2 Mehrere Geräte Parallel an einem Tasteingang Synchronisieren:

Wenn der Taster mindestens 10 Sekunden gedrückt wurde, werden alle Ausgänge zurückgesetzt, die Angeschlossen Dimmer gehen zur Signalisierung auf 50%.

5.3 Min-Level einstellen

In manchen Situation ist es notwendig den Min-Level nachzujustieren. Wenn kein DALI zur Verfügung kann der Min-Level auch über einen am tastDIM* angeschlossenen 230V Taster vorgenommen werden. Führen Sie die Programmierung mit folgenden Schritten innerhalb 15min nach Power-ON durch:



7. Schutzfunktionen

Kurzschlussabschaltung

Bei Kurzschluss automatische Abschaltung.

Alle 30 sek. wird getestet ob der Kurzschluss weiterhin vorliegt. Wenn Kurzschluss beseitigt automatischer Start. Wenn nach 5 min noch ein Fehler vorliegt wird komplett abgeschaltet.

Leistungsbegrenzung bei Übertemperatur

Bei Übertemperatur erfolgt ein automatisches Derating, das bedeutet die Leistung des Dimmers wird gedrosselt und die Last heruntergedimmt.


Wichtig!

Die Anschlussleistung wird je nach Art des Einbaus reduziert:

- Einbau in Hohl- oder Holzwänden um 15% sowie
- 10% je 5°C überschreiten der Umgebungstemperatur von 25°C

8. Anhang

8.1 Auszug aus den Technischen Daten

| | |
|---------------------------------|---|
| DASP ip INS |  |
| PWM Ausgang | 1 Kanal - Dimmbereich 0...100 % 125 Hz |
| Max. Ausgangsstrom | 3A |
| Vorschalt-Relais | Schließer, nicht potenzialfrei, geschaltete Phase 1 x 16 A/ 230 V AC |
| geschaltene Phase L' | ✓ |
| Spannungsversorgung | 220V-240V AC 50 / 60Hz |
| Gehäuseform | Decken- / Installationsgehäuse Licensed under DM/053379 of Tridonic |
| Gehäusemaße | L=101,5 x B=51 x H=29,5 mm |
| Schutzart gemäß DIN EN 60529 | IP20 10mm/5KV |
| Schutzklasse | II |
| Temperatur (Umgebung) ta | 0° – 50° Celsius |

Detaillierte Technischen Daten finden Sie im Datenblatt.

8.2 Rücksendung

Ein Rücksendeformular finden Sie auf unserer Homepage unter Support. Das maintronic Rücksendeformular ist Schritt für Schritt und mit genauer Fehlerbeschreibung auszufüllen. Der Kaufbeleg ist hier beizulegen. Unser Produkt muss gut verpackt in einem Karton zurückgeschickt werden.

8.3 Entsorgung

Entsorgungsregeln für EU-Länder:

Gemäß der europäischen Richtlinie 2002/96/EG müssen nicht mehr gebrauchsfähige Elektrogeräte und defekte oder verbrauchte Akkus/Batterien (europäische Richtlinie 2006/66EG) getrennt gesammelt und durch eine umweltgerechte Verwertung entsorgt werden.

Bitte entsorgen Sie das Produkt nicht in Ihrem Hausmüll!

8.4 Kontaktaufnahme mit maintronic

Unter www.maintronic.de finden Sie Downloads, Anleitungen, Onlinehilfen sowie Antworten zu häufig gestellten Fragen (FAQ) der Produkte. Setzen Sie sich mit uns in Verbindung wenn Probleme oder Fragen zu Ihrem Gerät auftauchen.

© 2018 - maintronic® GmbH behält sich das Recht vor, technische Änderungen und Produktverbesserungen jederzeit ohne vorherige Ankündigung vorzunehmen.

Irrtum und Druckfehler vorbehalten.



MTC maintronic GmbH
Carl-Zeiss-Str. 10-14
D-97424 Schweinfurt/Germany

Tel: +49 (0)9721-7766-0
www.maintronic.de
support@maintronic.de