



- DALI 1CH Power PWM Actuator
- PWM Dimmer für LEDs
- Stromsparendes Design durch Vorschalt Relais)
- Ansteuerung DALI oder tastDIM (1)
- Installationsgehäuse INS

### Kurzbeschreibung:

DALI-Aktor für Decken- / Hohlräumeinbau.  
1 Gerät - 2 Anwendungen (one4two):

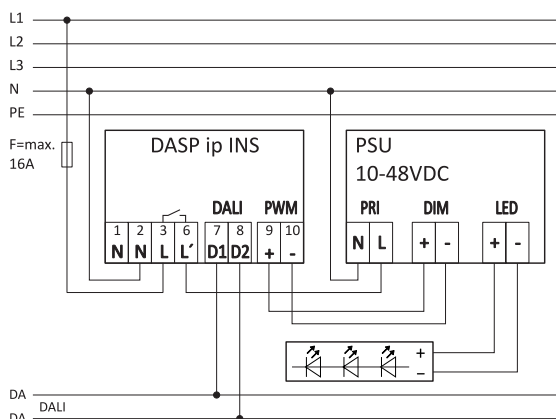
- Betriebsart 1: LED-Dimmen („Power-PWM“): Dimmen von LEDs an Konstantspannungsnetzteilen, +10...48V DC, max. 3 A. Dimmbereich (0; 0,1-100%)
- Betriebsart 2: Non-DALI-Netzteile ansteuern („Signal-PWM“): Konvertiert Helligkeitswerte von DALI nach PWM. Für alle Netzteile mit „3-in-1-Eingang“ (0-10V, Poti, PWM) Ausgang kaskadierbar (1 DASp, mehrere Netzteile) Dimmbereich netzteilabhängig (... 10-100% | AUS)

### Komfort- und Energiesparfunktionen (smartGX-Features):

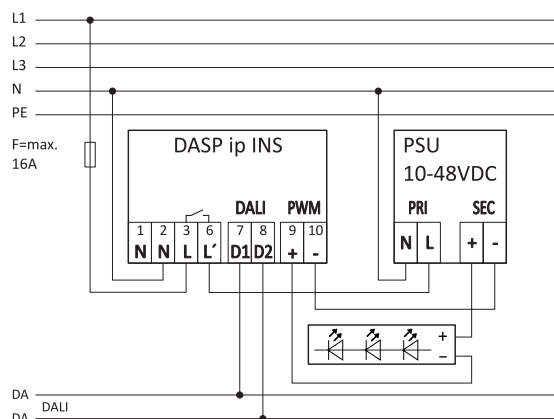
- Frei wählbarer Zustand beim Wiedereinschalten
- Treppenhausfunktion, Einschaltverzögerung
- Low Energy Design, Netzteilabschaltung bei „Licht Aus“

### Relais:

1 bistabiler Schließer, 230V AC, 16A geschaltete Phase L' High Inrush Power Relais, 165 A (20 ms) kurzzeitig Speziell für hohe Einschaltströme (LED-/ Netzteile, ...)



Anschlussbild - Betriebsart 1: Power-PWM



Anschlussbild - Betriebsart 2: Signal-PWM

## DASp ip INS

Art.Nr.: 10.712

### Technische Daten - DAS1p ip INS

Nennspannung		220V – 240 V AC 50-60 Hz
Absicherung		Max. 16 A
PWM Ausgang	1 Kanal - Dimmbereich 0...100 %	125 Hz
	Max. Ausgangsstrom	3A
Vorschalt-Relais	Schließer, nicht potenzialfrei, geschaltete Phase	1 x 16 A/ 230 V AC
Anschlüsse	Laststromkreis	Schraubklemme 0,2 ... 2,5 mm <sup>2</sup> feindrätig 0,2 ... 4 mm <sup>2</sup> eindrahtig max. 0,6Nm
	Anziehdrehmoment	
Design	Für Decken-, Wand-, Leuchteneinbau	Installationsgehäuse
	Abmessungen (Höhe x Breite x Tiefe) mm	29,5 x 51x 101,5 mm
Gewicht		0.074 kg
Gehäuse, Farbe	Licensed under DM/053379 of Tridonic	Kunststoff, weiß
Umgebung	Schutzart gemäß DIN EN 60529	IP20 10mm/5KV
	Schutzklasse	II
	Temperatur (Umgebung) ta	0° – 50° Celsius
	Luftfeuchte	5 - 80% nicht kondensierend
Eingang: DALI	Gerätetyp Device Type 6	IEC 62368-201
Eingang: tastDIM*	Push-Button an DALI-Klemmen	bis 230VAC
	Luftfeuchte	5 - 80% nicht kondensierend
CE-Zeichen		Gemäß EMV- und Niederspannungsrichtlinien
Approbation	CE-Mark	According EMV and Low Voltage Directive DIN EN 60669 DIN EN 60669-2-1 DIN EN 61000-6-1 DIN EN 61000-6-3 RoHS
Customs	HS-Code/ TARIC-Number	85364900
Mitgeltende Unterlagen:	Bedienungsanleitung; Gebäudeautomation Anwenderhandbuch	

### Hinweise zur Programmierung:

Umsetzung der Schaltbefehle in DALI:		
DIRECT_ARC_POWER	1	AUS
DIRECT_ARC_POWER	253	EIN
RECALL_MIN_LEVEL		AUS
RECALL_MAX_LEVEL		EIN

DALI Parameter - Auslieferungszustand		
Min Level	1	0,1 %
Max Level	254	100 %
Power On Level	254	100 %
System Failure Level	254	100 %

### Hinweis DALI:

- Das DALI Signal ist nicht SELV, es gelten die Installationsvorschriften für Netzspannung.
- Die maximale Leitungslänge der DALI Steuerleitung darf 300 m (bei 1.5mm<sup>2</sup> Leitungsquerschnitt) oder 2V Spannungsabfall nicht überschreiten

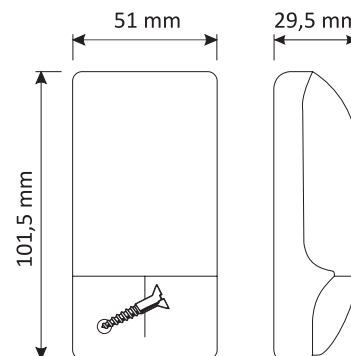
### Bemerkungen:

! Keine Lastüberwachung am Relaisausgang

\* bei Betriebsart tastDIM (230V an DALI) dürfen keine DALI-Controller, DALI-Netzteile, Sensoren oder andere Geräte an den Steuerkreis angeschlossen werden, die diese Betriebsart nicht unterstützen.

- Einem Gerät dürfen mehrere Taster zugeordnet sein
- Ein Taster darf mehreren Geräten zugeordnet sein
- Beachten Sie die Hinweise in der Anleitung

### Abmessungen:



Wichtig: Beachten sie die Sicherheitshinweise und die Anweisungen in der Montage- und Betriebsanleitung

(Namen) sind Marken, Produkte oder Unternehmen, die Rechte liegen bei den jeweiligen Inhabern.