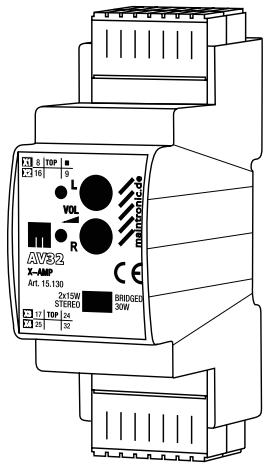


# AV32 Stereo Audio Endstufe Power Amplifier

## Kurzanleitung /quick guide



Gültig ab folgender Version / Valid for:

(H=Hardware)

15.130 - AV32 H2a



Dokument / Document:

15130\_IN\_de-en\_AV32\_20210323

1



### Warnung

**Bitte lesen Sie vor der Inbetriebnahme des Gerätes die Bedienungsanleitung sorgfältig durch.**

- Installieren Sie das Gerät nur an Orten, an denen eine gute Belüftung gewährleistet, und es weder Feuchtigkeit noch zu hohen Temperaturen ausgesetzt ist.
- Stellen Sie sicher, dass die vorhandene Netzspannung mit der angegebenen Betriebsspannung übereinstimmt, bevor Sie das Gerät in Betrieb nehmen

### Kontaktaufnahme mit maintronic

Unter [www.maintronic.de](http://www.maintronic.de) finden Sie Downloads, Anleitungen, Onlinehilfen sowie Antworten zu häufig gestellten Fragen (FAQ) der Produkte. Setzen Sie sich mit uns in Verbindung wenn Probleme oder Fragen zu Ihrem Gerät auftauchen.



### Warning

**Please read the users manual carefully before initial operation.**

- Only install the device in locations with good ventilation and without humidity or high temperatures.
- Be sure that the existing mains voltage corresponds with the specified operating voltage before operating the device.

### Contact maintronic support

You can find downloads, manuals, onlinehelp as well as frequently asked questions (FAQ) on our Website [www.maintronic.de](http://www.maintronic.de). Please contact us, should any problems regarding your product arise.

2

### Konfiguration und Installation

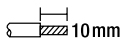
- 2 Kanal Class-D Verstärker
- Extern schaltbare Eingänge
- Eingänge symmetrisch und unsymmetrisch
- Summierverstärker Eingang
- Stereo / Bridged Umschaltbar
- getrennter Lautstärkereger pro Kanal
- Mikrofon Eingang
- High-Efficiency Green Design
- Hutschienenmontage

### Configuration and Installation

- 2 channel class-D amplifier
- Externally switchable inputs
- Balanced and unbalanced inputs
- Summing amplifier inputs
- Switchable stereo / bridged
- Separate volume control for each channel
- Microphone input
- High-Efficiency Green Design
- Top-hat rail installation
- Extreme lightweight and compact

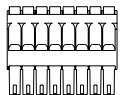
### Anschließen

8 polige Push-in Steckverbinder für 0,2...1,5 mm<sup>2</sup> feindrähtig oder eindrähtig. Die Stecker sind kodiert um Verwechslung zu vermeiden.

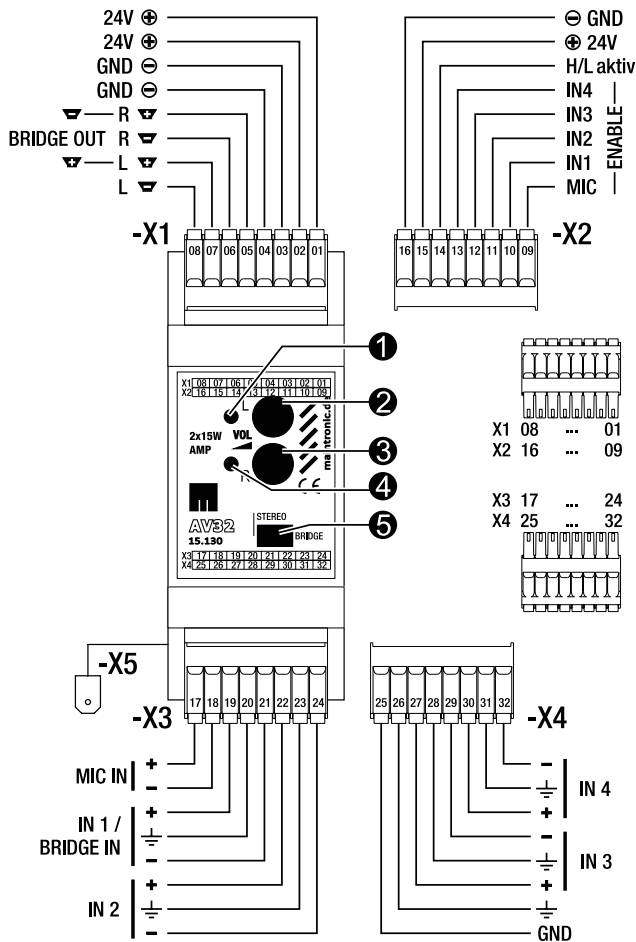


### Connect

8-pin Push-in connectors for 0,2...1,5 mm<sup>2</sup> stranded or single wire. To avoid false connection, the plugs are encoded.



3



1	Signal LED CH. links	signal LED CH. left
2	Lautstärkereglers links	volume control left channel
3	Lautstärkereglers rechts	volume control right channel
4	Signal LED CH. rechts	signal LED CH. right
5	Bridge Mode Schalter (Signaleinspeisung IN1)	bridge mode switch (signal entry IN 1)

### Anschlüsse oben / terminal top

-X1		
01	Spannung + 24V DC	DC power + 24V DC
02	Spannung + 24V DC	DC power + 24V DC
03	Masse GND	Power Ground
04	Masse GND	Power Ground
05	Lautsprecher -	Speaker out -
06	Lautsprecher -	Speaker out -
07	Lautsprecher + rechts	Speaker out + right
08	Lautsprecher + links	Speaker out + left

### Spannungsversorgung - 24 Volt Gleichspannung

Die Spannungsversorgung benötigt eine Gleichspannung von 12...24 Volt. Es sind jeweils 2 Klemmen vorhanden, die zum Durchschleifen verwendet werden können (Pin 01 ... 04).

### Power supply - 24 Volt DC

The power supply needs a direct current voltage 12...24 Volt. Two pins are available for loop trough (Pin 01 ... 04).

### Lautsprecher Anschlüsse

Lautsprecher mit einer Impedanz von 4 Ohm oder 8 Ohm können angeschlossen werden. Im Bridged Betrieb dürfen nur Lautsprecher mit einer Impedanz von 8 Ohm verwendet werden und der Schalter (5) muss auf Bridge stehen.

### Loudspeaker connectors

You can use loudspeakers with an impedance of 4 Ohms or 8 Ohms at the audio outputs. The loudspeakers can be operated in stereo and also bridged mode (see the terminal assignment in the circuit layout). Loudspeakers with an impedance of 8 Ohms are required when operating in bridged mode (make sure that the switch is set to bridge).

-X2		
09	Mikro Eingang aktivieren	microphone enable
10	Input 1 aktivieren	input 1 enable
11	Input 2 aktivieren	input 2 enable
12	Input 3 aktivieren	input 3 enable
13	Input 4 aktivieren	input 4 enable
14	H/L Aktiv - Input invertieren high oder low	H/L active invert input high or low
15	Spannung + 24V DC	DC power + 24V DC
16	Masse GND	Power Ground

### Pin 09-13 - Mikro- und Audio Eingänge 1-4

Mikro- und Audio Inputs 1 bis 4 können extern aktiviert oder abgeschaltet werden. Dazu wird eine 24VDC Spannung an den jeweiligen Pin angelegt.

**Pin 14 - H/L aktiv** - Standard ist low aktiv - es werden 24V benötigt um die Eingänge einzuschalten. Mit einer Brücke von Pin 15 auf Pin 14 werden alle Eingänge auf High aktiv geschaltet. High aktiv bedeutet, es wird eine 24VDC Spannung an den Eingang angelegt um abzuschalten.

### Pin 09-13 - Micro- and Audio IN 1-4

The microphone and the audio IN 1-4 can be activated and deactivated externally. Therefore a 24V DC power connected to the respective pin is necessary.

**Pin 14 - H/L active** - The inputs are low active by default - a 24VDC Power is necessary to activate the inputs. All inputs are switched to high active with the help of a bridge from pin 15 to pin 14. High active means, a 24V DC power must be connected to the inputs to deactivate them.

## Anschlüsse unten / terminal bottom

-X3		
17	Mikrofon IN +	Microphone IN +
18	Mikrofon IN -	Microphone IN -
19	Audio Eingang 1 +	Audio Input 1 +
20	Audio Eingang 1 GND	Audio Input 1 GND
21	Audio Eingang 1 -	Audio Input 1 -
22	Audio Eingang 2 +	Audio Input 2 +
23	Audio Eingang 2 GND	Audio Input 2 GND
24	Audio Eingang 2 -	Audio Input 2 -

-X4		
25	Masse GND	Ground GND
26	Masse GND	Ground GND
27	Audio Eingang 3 +	Audio Input 3 +
28	Audio Eingang 3 GND	Audio Input 3 GND
29	Audio Eingang 3 -	Audio Input 3 -
30	Audio Eingang 4 +	Audio Input 4 +
31	Audio Eingang 4 GND	Audio Input 4 GND
32	Audio Eingang 4 -	Audio Input 4 -

Das Audio Eingangssignal kann wie folgt verwendet werden:  
Unsymmetrische Übertragung: Input + und Input -

Für Symmetrische Übertragung verwenden Sie zusätzlich den jeweiligen Pin (GND) für den Shield. Symmetrisch wird bei langen Leitungslängen bis zu 300m bevorzugt.

Am Mikrofoneingang (Pin 17,18) liegt eine Phantomspannung an damit können Aktive Elektret Mikrofone mit Vorverstärker, und einer Empfindlichkeit von 1V angeschlossen werden (Betriebsspannung 9...12V).

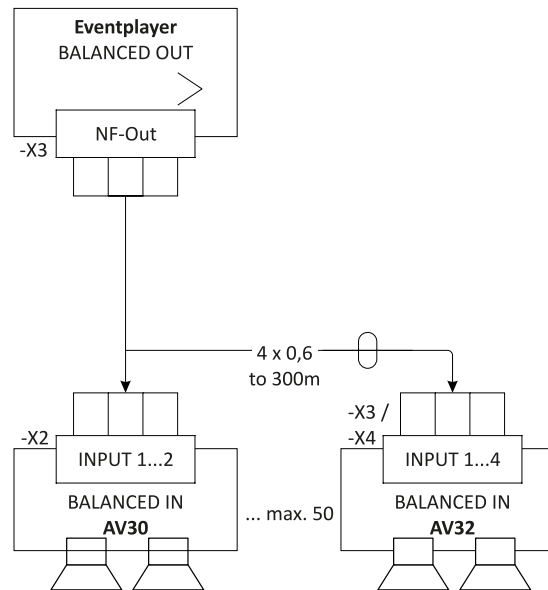
The audio input signal can be used as follows:

Unbalanced transmission: Input + and Input -.

Balanced input is appropriate for long cable distances up to 300m. For balanced input use the additional GND for the shield.

The micro IN (Pin 17,18) provides phantom power, which can be used for active electret microphones with preamp and a sensitivity of 1V (operating voltage 9...12V) (On request as an option available).

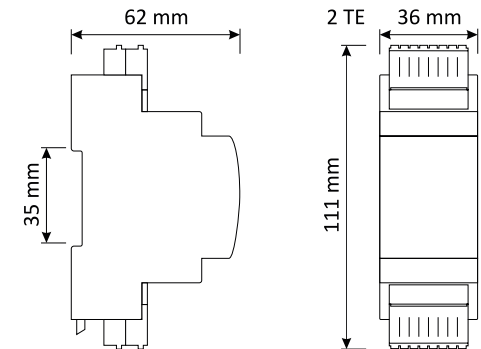
## Signalverteilung / Signal distribution

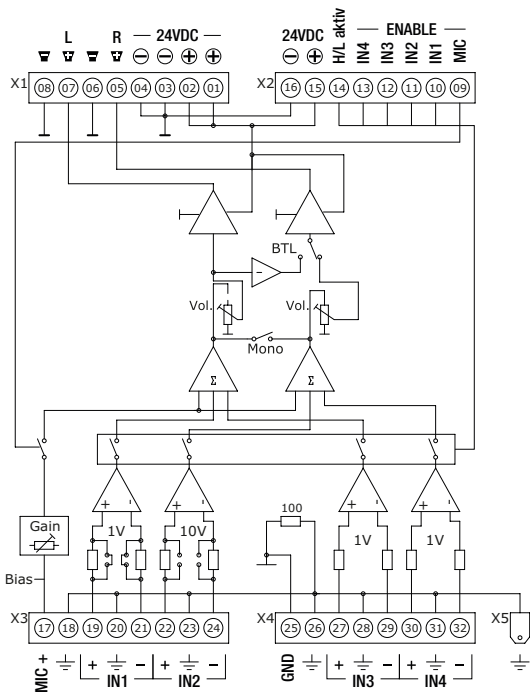


## Technische Daten / specifications

Power consumption	24VDC/33mA/ - 0W output   max. 1,3A at 30W power output	
Power supply requirements	12...26V DC   recommended 24V DC	
Load impedance	4 Ohms	8 Ohms
Peak power output /24V	2 x 15W	2x 10 W
Rated power output THD < 0,1% 1KHz	12W	6W
Maximum bridged power output THD = 1%		1x 30W
Input impedance	22kOhm   balanced 47kOhm	
Frequency bandwidth	42Hz...21KHz	
Protection circuits	High temperature, short-circuit, turn-on delay	
Ambient temperature	ta -20C° ... +40°C	
Dimensions	101 x 36 x 62 mm 2 TE Top-hat-rail DIN EN 60715	
Protection type	IP40 > DIN EN 60529	
Weight	107g	

Detaillierte Technische Daten finden Sie im Datenblatt.  
See data sheet for further specifications.





Blockschaltplan / Block diagram

© 2019 - maintronic® GmbH reserves the right to make technical changes and product improvement without prior notice.  
Mistakes and typing errors reserved. All rights reserved.

© 2019 - maintronic® GmbH behält sich das Recht vor, technische Änderungen und Produktverbesserungen jederzeit ohne vorherige Ankündigung vorzunehmen.  
Irrtum und Druckfehler vorbehalten.



MTC maintronic GmbH  
Carl-Zeiss-Str. 10-14  
D-97424 Schweinfurt/Germany

Tel: +49 (0)9721-7766-0  
www.maintronic.de  
support@maintronic.de