

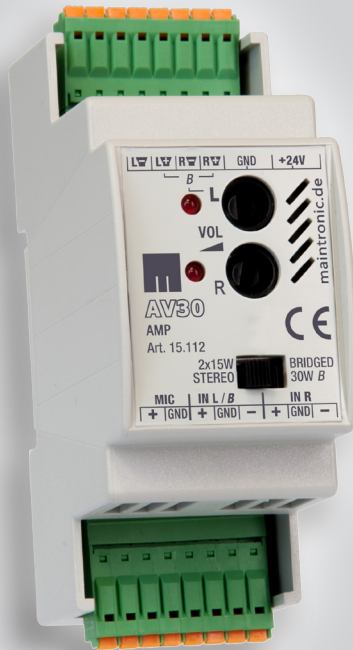
Verstärker 2x15W Hutschiene

AV30 ec / AV30 ec MI

Art.Nr.: 15.112 / 15.113



maintronic



- 2 Kanal Class-D Verstärker
- Eingang symmetrisch und unsymmetrisch
- Summiervverstärker Eingang
- Stereo / Bridged Umschaltbar
- Getrennter Lautstärkereger pro Kanal
- High-Efficiency Green Design
- Mikrofon Eingang (Art. Nr. 15.113)

Hutschienenmontage im Schaltschrank

Bester Sound auf kleinstem Raum mit Cool Power Technologie die für eine geringe Wärme Entwicklung sorgt, dazu eine einfache und schnelle Installation auf einer Hutschiene.

Zonenbeschallung

Mit dem symmetrischen Audio Eingang kann der AV30 auch über längere Distanzen dezentral für Zonenbeschallung eingesetzt werden.

Summiervverstärker Eingang

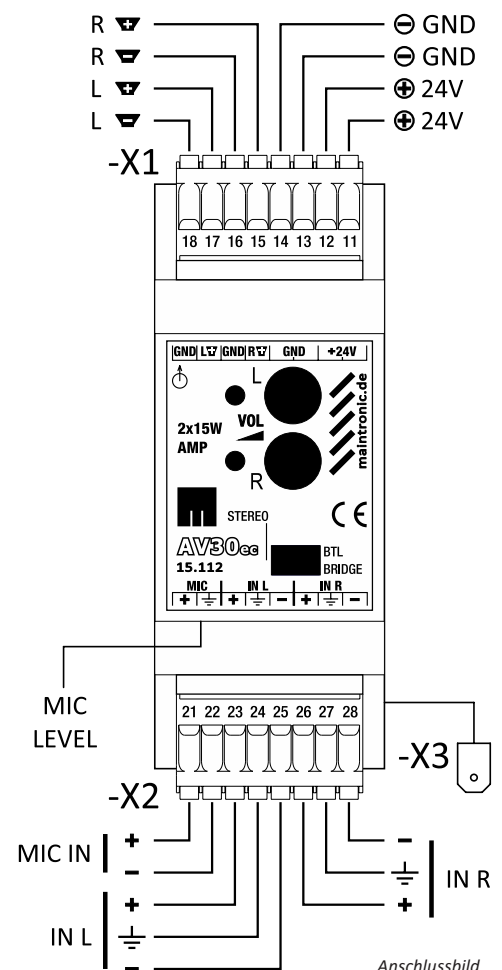
Es können verschiedene Signalquellen zusammen an einen Eingang angeschlossen werden z.B. Durchsagen und Musik, die verschiedenen Signale werden überlagert.

High-Efficiency Green Design

So gut wie der gesamte aufgenommene Strom wird in Musikleistung umgewandelt, dank dem High-Efficiency Green Design und dem damit verbundenen sehr hohen Wirkungsgrad.

Schutzschaltungen

Durch Zahlreiche Schutzschaltungen wie Übertemperaturschutz, Kurzschlusschutz, Einschaltknackunterdrückung und Einschaltverzögerung bestens ausgerüstet für den täglichen Dienst.



Verstärker 2x15W Hutschiene

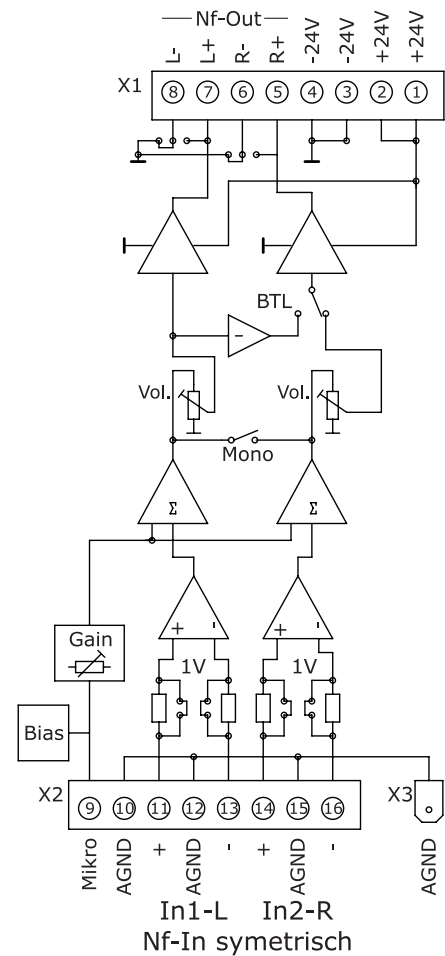
AV30 ec / AV30 ec MI

Art.Nr.: 15.112 / 15.113

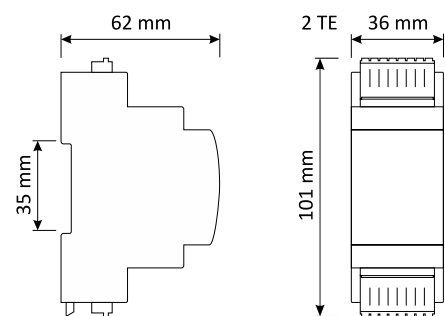


Technische Daten

Leistungsaufnahme	24V DC / 0,79W @ 0W Output max. 31,2W @ 30W Audio Power Output	
Spannungsversorgung	10...26V DC empfohlen 24V DC	
Impedanz	40Ohm	80Ohm
Max. Ausgangsleistung /24V	2 x 15W	2x 10W
Nennausgangsleistung THD < 0,1% 1KHz	12W	6W
Max. Ausgangsleistung Bridge mode THD = 1%	-	1x 30W @ 80hm
Eingangsimpedanz	22kOhm balanced 47kOhm	
Frequenzbereich	42Hz...21KHz	
THD+N	0,05%	
SNR 1kHz	92dB	
Voltage Gain, ref 1KHz	27dB	
Crosstalk Po=1W f=1kHz	-70dB	
Mikrofon Eingang (nur Art. Nr. 15.113)	Eingang für aktive Elektret Mikrofone mit Vorverstärker; 9...12V Phantomspannung; Eingangsempfindlichkeit 1V	
Anschlüsse	Abziehbare Push-in-Federanschluss Klemmen 0,2...1,5mm ²	
Bedien- und Anzeigeelemente	Output-Level LEDs, Lautstärkereglern L + R, Schalter stereo - bridge, Eingangsempfindlichkeits-Regler für Mikrofon IN	
Schutzschaltungen	Übertemperaturschutz, Kurzschlusschutz, Einschaltknack Unterdrückung und Einschaltverzögerung	
Gehäuse / Farbe	ABS Selbstlöschend / RAL 7035	
Schutzart	IP40 > DIN EN 60529	
Umgebungstemperatur ta	-20C° ... +40°C	
Abmessungen	(Höhe x Breite x Tiefe) mm DIN Hutschiene nach EN 60715	101 x 36 x 62 mm 2 TE
Gewicht	0,100 kg	
Zollnummer	HS-Code/ TARIC-Nummer	85365080
Mitgeltende Unterlagen:	Kurzanleitung; Handbuch Infotainment Audio System	
Wichtiger Hinweis: Beachten Sie alle einschlägigen Sicherheitsrichtlinien und die mitgeltenden Unterlagen für die Installation und den Betrieb.		



Blockschaltplan



Abmessungen

Art. Nr. 15.121:

Mit Mikrofoneingang, an diesem können Aktive Elektret Mikrofone mit Vorverstärker für Durchsagen oder Alarmierungen angeschlossen werden.



Carl-Zeiss-Str. 10-14
97424 Schweinfurt / Germany

Tel. +49(0)9721-7766 0
Fax. +49(0)9721-7766 18

www.maintronic.de
info@maintronic.de

Dokumentnummer: AV30_15112_TD_DE_20190516