

- 150W Retrofit-Universal-Dimmer
- Advanced Adaptive Dimming (1)
- Ansteuerung DALI oder tastDIM (2)
- LED Retrofit, NV Halogenlampen mit gewickelten oder elektronischen Transformatoren
- Treppenhausfunktion
- Unterputzgehäuse UP
- Schutzschaltungen für Sicheren Betrieb

Bestimmungsgemäße Verwendung

Ein-Kanal Phasendimmer zur Helligkeitsregelung von R,L,C einschließlich LED Retrofit Lasten. Arbeitet als digitaler Phasen- und abschnittdimmer mit automatischer Lasterkennung. Steuerung mit DALI oder einem Taster. Einbau in Unterputz Dosen.

„Advanced Adaptive Dimming“ (1)

Eine Revolution beim neuen DRD150 ist „AdaptivDIM“ der Garant für das zukünftige und komfortable Dimmen.

Fast magisch, wird die Last automatisch vermessen. AdaptivDIM berechnet daraus die optimale Dimm-Kennlinie und legt noch den stabilen MIN- und MAX- Level fest. AdaptivDim verifiziert ständig das Lastverhalten.

Maximaler Dimmkomfort mit AdaptivDim auch bei Mischlast-Kombinationen.

tastDIM (2)

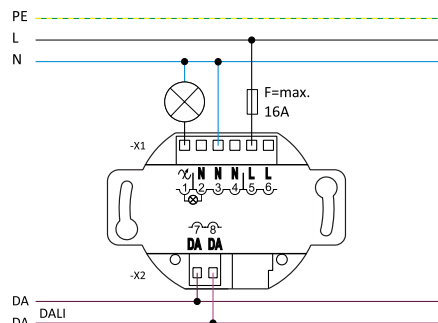
Als Tastdimmer können viele Funktionen bereits mit 230V tastDIM am isolierten DALI Eingang genutzt werden. Dabei werden Konventionelle Taster plus Glimmlampen je nach Verdrahtung mit L oder N direkt getastet.

So vielseitig wie die Wünsche seiner Nutzer

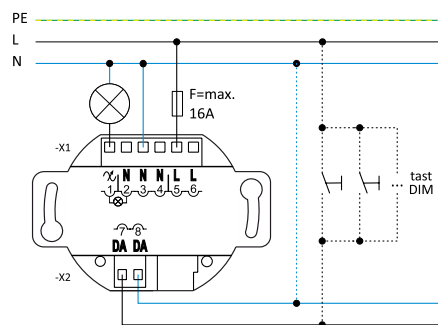
Der DRD150 up kann dabei als reiner 230V Tastdimmer oder als DALI Komfort-Universal-Dimmer eingesetzt werden.

Technische Daten		DRD150 up
Netzspannungsbereich		220-240V AC
Netzfrequenz		50/60Hz
Anschlussleistung		3-150W
Verlustleistung (ein/bei Nennlast)	Standby/ Betrieb	0,75 W / 1,8 W bei Volllast
Anschlüsse	Spannungsversorgung ; DALI D1/D2; Ausgang	Steckklemmen 0,2 - 1,5 mm ² mit Push-in-Federanschluss
Bedien- und Anzeigeelemente		Setup-Taster, LED
Schutzfunktionen	Kurzschlussabschaltung mit automatischem Wiederstart; Leistungsbegrenzung bei Übertemperatur; Abschaltung bei Überlast	
Umgebung	Schutzart gemäß DIN EN 60529	IP20, Schutzklasse II
	Umgebungstemperatur t_a	-0°...+50° Celsius
	Gehäusetemperatur t_c	70° Celsius
	Luftfeuchte	5 - 80% nicht kondensierend
DALI	IEC 62386	Device Type 4
	Anzahl Kurzadressen	1
	Stromaufnahme aus DALI	< 2mA
Alternative Ansteuerung		tastDIM, 230V AC über DALI-Eingang
Dimmung	Ausgangskennlinie	0; 0,1-100 % gemäß IEC 62386-102 (logarithmisch)
		Lineare oder kundenspezifische Kennlinie auf Anfrage
Approbation	EMV	DIN EN61000-6-1, DIN EN61000-6-3
	CE-Zeichen	Gemäß EMV- und Niederspannungsrichtlinien
Design	Bauform	Unterputzgehäuse UP
	Montageart	Einbau in Schalterdosen, Abzweigkästen
Abmessungen	(Höhe x Breite x Tiefe) mm	46,5 x 70(51) x 30 mm
	Gehäuse, Farbe	Kunststoff , Grau
	Gewicht	0,120 kg
Zollnummer	HS-Code/ TARIC-Number	85365080
Mitgeltende Unterlagen:		Bedienungsanleitung

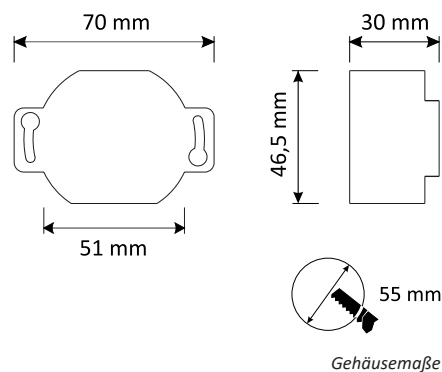
Wichtiger Hinweis: Beachten Sie alle einschlägigen Sicherheitsrichtlinien und die mitgeltenden Unterlagen für die Installation und den Betrieb.



Anschlussdiagramm mit DALI



Anschlussdiagramm mit tastDIM



Gehäusemaße