

CASAMBI

- 300 VA Retrofit-Universal-Dimmer
- AdaptiveDIM (*)
- Ansteuerung CASAMBI und Tasteingang
- Lastzahlanzeige
- Nulllastdimmen
- Soft-Off
- Fadetime
- R,L,C einschließlich LED Retrofit

Funktionen

Digitaler Phasen- und abschnittdimmer mit Automatischer Lasterkennung und Advanced Adaptive Dimming (1) für eine gedimmte Phase mit einer Anschlussleistung 3-300VA. Einbau in Unterputz Dosen.

CASAMBI Bluetooth Bedienung

Mit der Casambi-App auf ihrem Smartphone oder Tablet können Sie ganz Bequem den Dimmer über Bluetooth konfigurieren und steuern.

AdaptiveDIM (*)

Das Gerät wurde speziell auf die modernen Anforderungen hin entwickelt, wie sie in der Beleuchtung mit LEDs gefordert sind.

Die Inbetriebnahme gestaltet sich denkbar einfach: Ziel-last anschließen, einschalten, fertig.

Das AdaptiveDIM-Verfahren ermittelt während der Erst-einrichtung automatisch die stabile geringste Helligkeit und die ideale Kennlinie. Um Dimmverfahren oder technische Parameter muss man sich nicht kümmern.

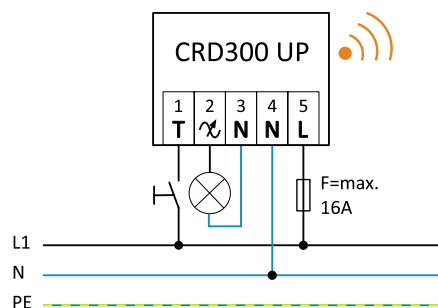


Einfache Inbetriebnahme und Steuerung mit der Casambi App

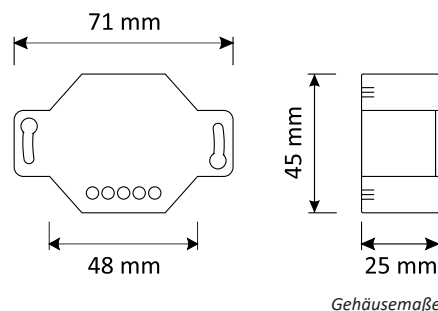
CRD300 UP

Art.Nr.: 10.271

Technische Daten		DRD300 UP
Netzspannungsbereich		220-240V AC
Netzfrequenz		50/60Hz
Anschlussleistung		3 ... 300 VA
Verlustleistung	Standby / bei Volllast	0,6W / 1,8W bei Volllast
Anschlüsse	Schraubklemme	feindrähtig: 0,2 ... 2,5 mm ² eindrähtig: 0,2 ... 4 mm ²
Bedien- und Anzeigeelemente		Setup-Taster, LED
Schutzfunktionen	Kurzschlussabschaltung mit automatischem Wiederstart; Leistungsbegrenzung bei Übertemperatur; Abschaltung bei Überlast	
Umgebung	Schutzart gemäß DIN EN 60529	IP20, Schutzklasse II
	Umgebungstemperatur t _a	-0°...+50° Celsius
	Gehäusetemperatur t _c	70° Celsius
	Luftfeuchte	5 - 80% nicht kondensierend
Casambi	Bluetooth Low Energy (BLE)	App für Andoid und Apple
Alternative Ansteuerung		Casambi fähiger Tasteingang (230V AC)
Dimmung	Ausgangskennlinie	0; 0,1-100 % gemäß IEC 62386-102 (logarithmisch)
		Lineare oder kundenspezifische Kennlinie auf Anfrage
Zulassung	CE-Zeichen	
Design	Bauform	Unterputzgehäuse UP
	Montageart	Einbau in Schalterdosen, Abzweigkästen
Zulassung	(Höhe x Breite x Tiefe) mm	45 x 48 x 25 mm
	Gehäuse, Farbe	Kunststoff, Grau
	Gewicht	0,150 kg
Zolltarifnummer		85365080
Mitgeltende Unterlagen:		Bedienungsanleitung
<p>Wichtiger Hinweis: Beachten Sie alle einschlägigen Sicherheitsrichtlinien und die mitgeltenden Unterlagen für die Installation und den Betrieb.</p>		



Anschlussdiagramm



Gehäusemaße



Profil: CRD300 1CH, DIM

1 Kanal Phasendimmer



Profil: Expert Mode

1 Kanal Phasendimmer
+ Zugriff auf die Admin Parameter
+ Neueinmessen der Last
+ Debug Funktionen