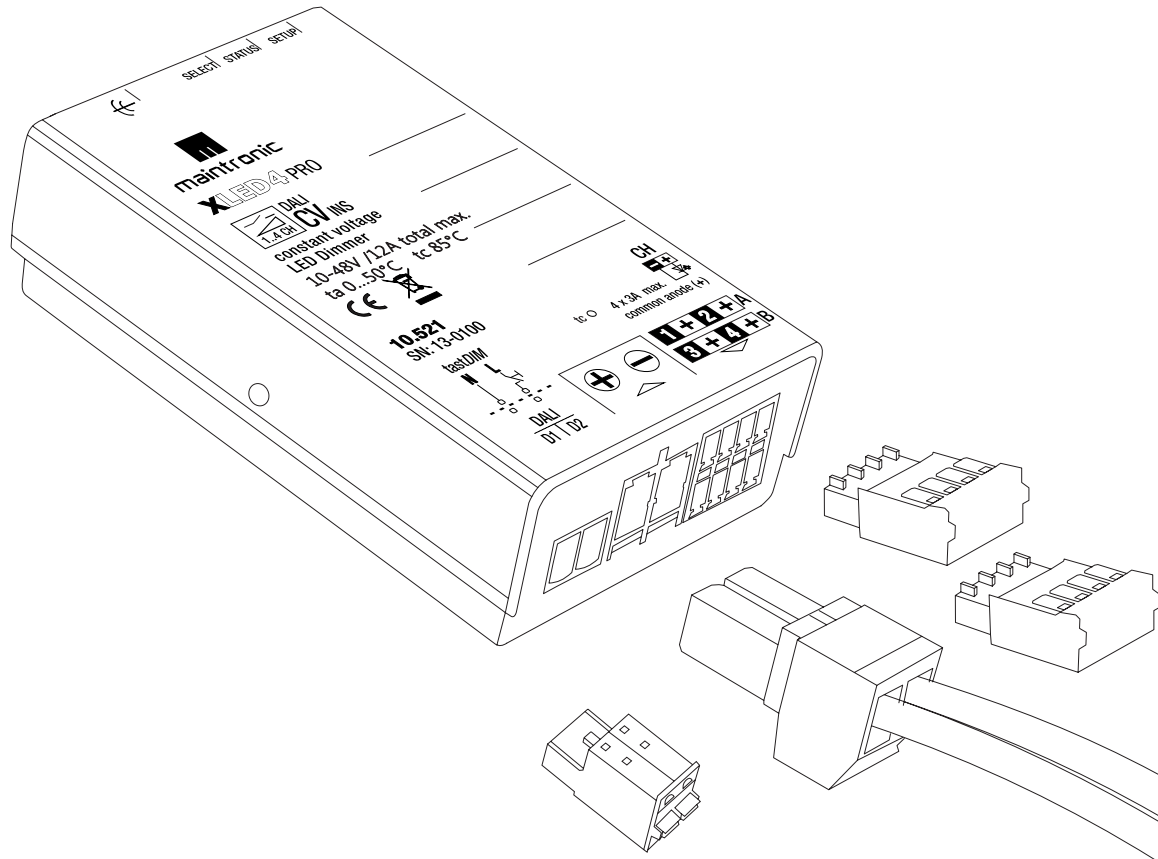


XLED4 CV Casambi

1-4 Casambi+DALI LED-Converter 10-48V



Handbuch

Gültig ab folgenden Versionen:

(H=Hardware F=Firmware)

10.541 - **XLED4 CV Casambi** H3e F1.7

XLED4_PRO_CV_Casambi_Handbuch_DE

Dokument Datum: 14.12.2020



1. Sicherheitshinweise



Wichtig

Bitte lesen Sie zu Ihrer eigenen Sicherheit vor der Inbetriebnahme des Gerätes die Anleitung sorgfältig durch und bewahren Sie diese für den späteren Gebrauch auf.

Die Anleitung ist ein Bestandteil des Produktes und muss dem Endkunden ausgehändigt werden.

Bei nicht bestimmungsmäßiger Verwendung oder Nichtbeachtung der Sicherheitshinweise und Anweisungen in dieser Anleitung übernehmen wir keinerlei Haftung für Personen- und Sachschäden. Es können Schäden am Gerät, ein Brand oder weitere Gefahren entstehen.



Entsorgung

Entsorgungsregeln für EU-Länder:

Gemäß einer europäischen Richtlinie müssen nicht mehr gebrauchsfähige Elektrogeräte und defekte oder verbrauchte Akkus/Batterien getrennt gesammelt und durch eine umweltgerechte Verwertung entsorgt werden.

Bitte entsorgen Sie das Produkt nicht in Ihrem Hausmüll!



CE-Kennzeichnung

Die Geräte entsprechen den zum Zeitpunkt der Inverkehrbringung geltenden EU-Richtlinien, wie diese für das jeweilige Gerät in Anwendung gebracht werden müssen. Für alle Artikel liegen Konformitätserklärungen vor.

Die CE-Kennzeichnung ist auf den Geräten aufgebracht und in den mitgeltenden Dokumenten ausgewiesen.



Gefahr

Montage und Service elektrischer Geräte dürfen ausschließlich durch eine Elektrofachkraft unter Einhaltung der länderspezifischen Normen, Richtlinien und Vorschriften erfolgen.

Stellen Sie sicher dass die vorhandene Netzspannung mit der angegebenen Betriebsspannung übereinstimmt, bevor Sie das Gerät in Betrieb nehmen.

Gefahr durch elektrischen Schlag. Das Gerät nicht ohne Abdeckung betreiben. Auch in ausgeschaltetem Zustand kann Spannung an den Ausgängen anliegen. Bei Arbeiten an dem Gerät oder angeschlossenen Verbrauchern schalten Sie immer die vorgeschaltete Sicherung spannungsfrei.

Installieren Sie das Gerät nur an Orten, an denen es weder Feuchtigkeit noch zu hohen Temperaturen ausgesetzt ist. Betreiben sie das Gerät nicht in der Nähe von Hitzequellen.

Sollte einer der folgenden Punkte eintreten, dürfen Sie ohne vorherige Überprüfung das Gerät nicht mehr in Betrieb nehmen:

- wenn Gegenstände oder Flüssigkeiten in das Gerät eingedrungen sind.
- wenn das Gerät Regen ausgesetzt wurde.
- wenn das Gerät nicht normal oder mit veränderten Eigenschaften arbeitet.
- wenn das Gerät fallen gelassen oder das Gehäuse beschädigt wurde.

Reinigen Sie das Gerät nur mit einem weichen, trockenen Tuch.

2. Vorwort

Vielen Dank

Herzlichen Glückwunsch und vielen Dank, dass Sie sich für dieses *maintronic* Produkt entschieden haben und das somit uns gegenüberentgegengebrachte Vertrauen.

Wir, das Team von *maintronic*, wünschen Ihnen viel Spaß mit diesem Produkt.

Über dieses Dokument

Durch die stetige Produktentwicklung kann es vorkommen, dass einige hier enthaltene Informationen nicht mehr vollständig und auf dem neuesten Entwicklungsstand sind.

Die Informationen in diesem Dokument können sich jederzeit und ohne vorherige Ankündigung ändern. Bitte überprüfen Sie auf unserer Homepage unter www.maintronic.de, ob es eine neuere Fassung gibt.

Kontaktaufnahme mit maintronic

Unter www.maintronic.de finden Sie Downloads, Anleitungen, Onlinehilfen sowie Antworten zu häufig gestellten Fragen (FAQ) zu den Produkten. Setzen Sie sich mit uns in Verbindung wenn Probleme oder Fragen zu Ihrem Gerät auftauchen.

Rechtliches

Die Sparte Gebäudeautomation und alle dazugehörigen Produkte sind Produkte der MTC *maintronic*® GmbH (nachfolgend kurz *maintronic*). Alle Rechte sowie Irrtum und Druckfehler vorbehalten.

Die weiterhin in diesem Dokument genannten Warenzeichen und Markennamen sind Eigentum der jeweiligen Rechteinhaber.

Haftungsausschluss

Der Inhalt in diesem Dokument dient zur Produkt Information. Eigenschaften der Produkte können während der kontinuierlichen Produkt Weiterentwicklung abweichen und dürfen von *maintronic* jederzeit ohne Ankündigung geändert werden. *maintronic* übernimmt keinerlei Haftung oder Gewährleistung die dieses Handbuch oder die beschriebenen Produkte betreffen.

Bestimmungsgemäße Verwendung

Dieses Produkt bitte nur für den vorgesehenen Verwendungszweck benutzen:

- als Dimmer zum Schalten und Dimmen von Leuchten
- fest in trockener und sauberer Umgebung
- nur für den Innenbereich zugelassen
- dass ein Zugriff nur mit Werkzeug möglich ist
- mit einer Vorsicherung von max. 16A

Funktionen / Eigenschaften

- 1-4 CH LED-Dimmer Konstantspannung
- Steuerung: Casambi, DALI / Tasteingang
- Tuneable white / RGB+W / 1...4 Kanäle
- 17,6A max. Ausgangsleistung | 4,4A / CH
- Plus Features: variable Fade-Time, Soft-Off, Dimmspeed

3. Inbetriebnahme

Der Dimmer kann parallel mit DALI und Casambi angesteuert werden.

Es kann zum Beispiel das Gebäude-Licht-Management System per DALI die generelle Steuerung übernehmen. Zusätzlich kann der einzelne User vor Ort per Smartphone individual Einstellungen vornehmen.

Der Dimmer verfolgt die Hierarchie, das der letzte gewinnt. Das bedeutet die zuletzt eingestellte Helligkeit bleibt bis zur nächsten Änderung bestehen.

3.1 Betrieb mit DALI

Der Dimmer XLED CV DALI arbeitet nach dem DALI Standard. Device Typ 6 (LED Modul).

Über die Gerätesuche wird jedem der 4 Gerätekanäle (oder Kanalgruppen wenn Kanäle gelinkt sind) eine Kurzadresse zugewiesen. Beachten Sie dazu bitte für die Bedienungsanleitung Ihres DALI-Controllers oder Gateways.

Wie in DALI üblich, kann jede der vier Kurzadressen eines Gerätes beliebigen Gruppen und Szenen zugeordnet werden.

Power On Level = MASK (der letzte gespeicherter Helligkeitswert wird nach ca. 90 Sek. übernommen als last Memory Level) und somit beim nächsten Einschalten eingestellt.

3.2 Bedienung mit Taster ** 230V-Tasteingang

Der DALI-Eingang kann *alternativ* auch als Tasteingang verwendet werden. Es wird eine Spannung von 230V AC an den DALI Kontakten angeschlossen. (***) Taster 230V gegen N am DALI-Eingang (nicht 0V)!



! WARNUNG - Bei der Verwendung des DALI-Eingangs als tastDIM darf kein weiteres DALI-Betriebsgerät im gleichen Kreis angeschlossen sein, da 230V anliegen!

Mehrere Taster parallel möglich, und mehrere tastDIM-fähige Geräte können parallel betrieben werden.

Funktion tastDIM mit externem Taster	Tastendruck
Ein- / Ausschalten	kurzes Drücken
Andimmen Auf- und abwärts (Start bei Min Level)	langes Drücken
Schalten auf Max Level	2x kurzes Drücken
Synchronisation der angeschlossenen Geräte (siehe 4.4)	10 Sek. drücken
Programmierung Min-Level - (siehe 4.7)	4x kurzes Drücken

3.3 Betrieb mit Gehäusetaster SELECT-Taster

Funktion SELECT-Taster	Tastendruck
Kanalauswahl (beginnend mit Kanal1) für das Manuelle Dimmen über den SETUP-Taster. Wenn Kanäle gelinkt sind dementsprechende Auswahl Bestätigung durch aufblinken der STATUS-LED	1...4 x kurzes Drücken Auswahl Kanal 1-4 oder Kanalgruppe
Physikalische Selektion über DALI Vorgehensweise Physikalische Selektion: 1. DALI Kommando „PHYSICAL SELECTION“ wählen 2. SELECT-Taster 1x drücken (Auswahl Kanal 1) 3. Bei erneutem drücken wird der nächste Kanal (oder gelinkte Kanalgruppe) ausgewählt, nach Kanal 4 beginnt wieder Kanal 1 4. Bestätigung durch aufblinken der STATUS-LED	1...4 x kurzes Drücken Auswahl Kanal 1-4 oder Kanalgruppe
Werkseinstellungen zurücksetzen Es erfolgt eine Rücksetzung aller Parameter in den Auslieferungszustand. Ein erfolgreicher Reset wird durch die Status LED signalisiert. ! Führen Sie einen Reset innerhalb 30 min nach dem POWER_ON durch.	10 Sekunden gedrückt halten

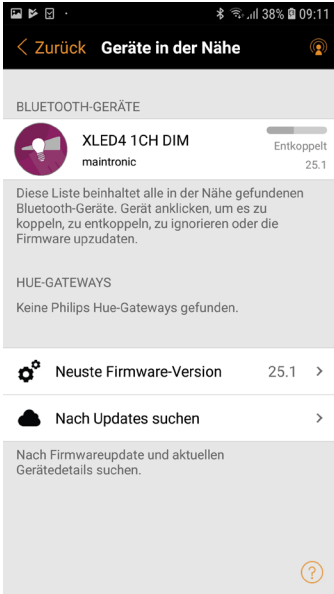
SETUP-Taster

Funktion SETUP-Taster	Tastendruck
Ein- / Ausschalten	kurzes Drücken
Andimmen Auf- und abwärts (Start bei Min Level)	langes Drücken
Schalten auf Max Level	2x kurzes Drücken

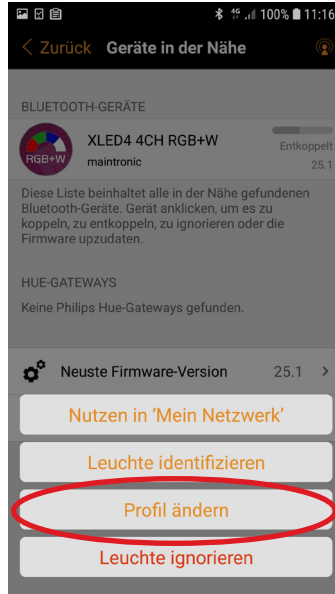
3.4 Betrieb mit Casambi

Wichtig!

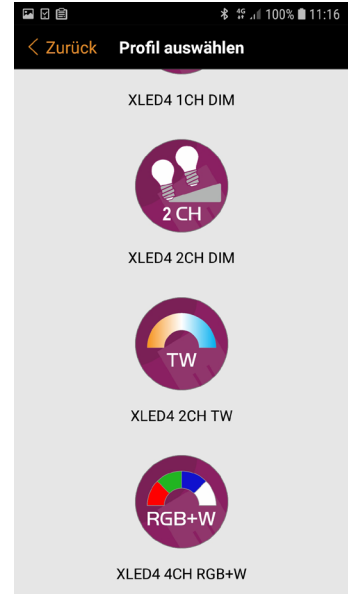
Um einen bestimmten Betriebsmodus zu wählen muss über die Casambi APP beim einlernen des Gerätes ein Casambi Profil gewählt werden.



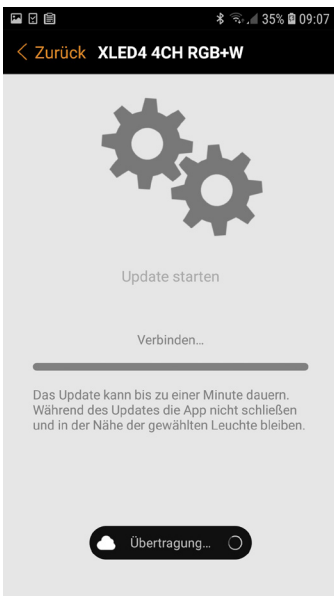
Gerät muss entkoppelt sein.



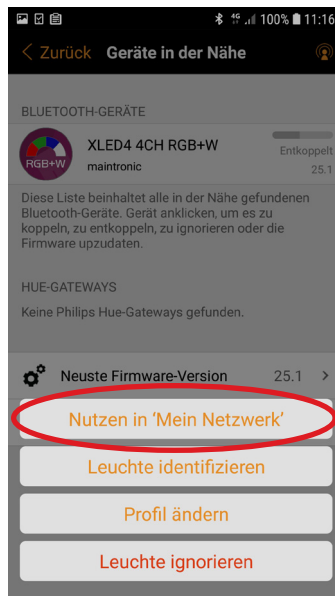
Auf den Menüpunkt Profil ändern klicken.



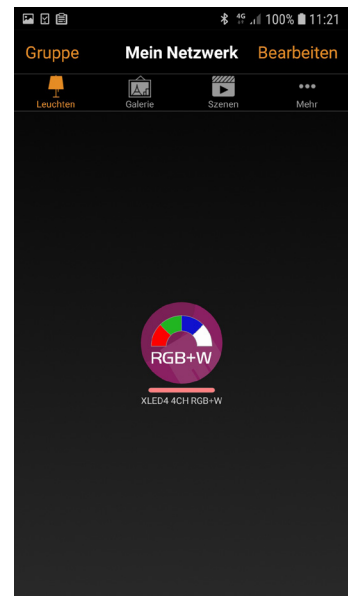
Gewünschten Betriebsmodus (Profil) auswählen.



Nach der Profilauswahl ...
Update starten



Auf den Menüpunkt „Nutzen in
Mein Netzwerk“.

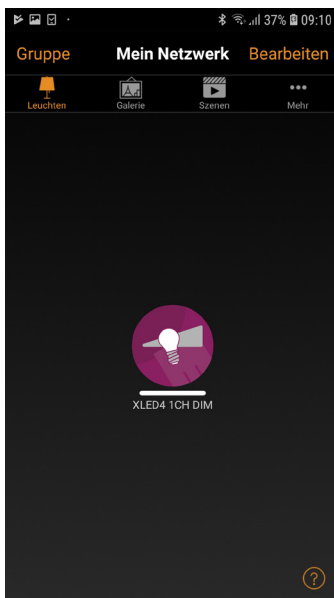
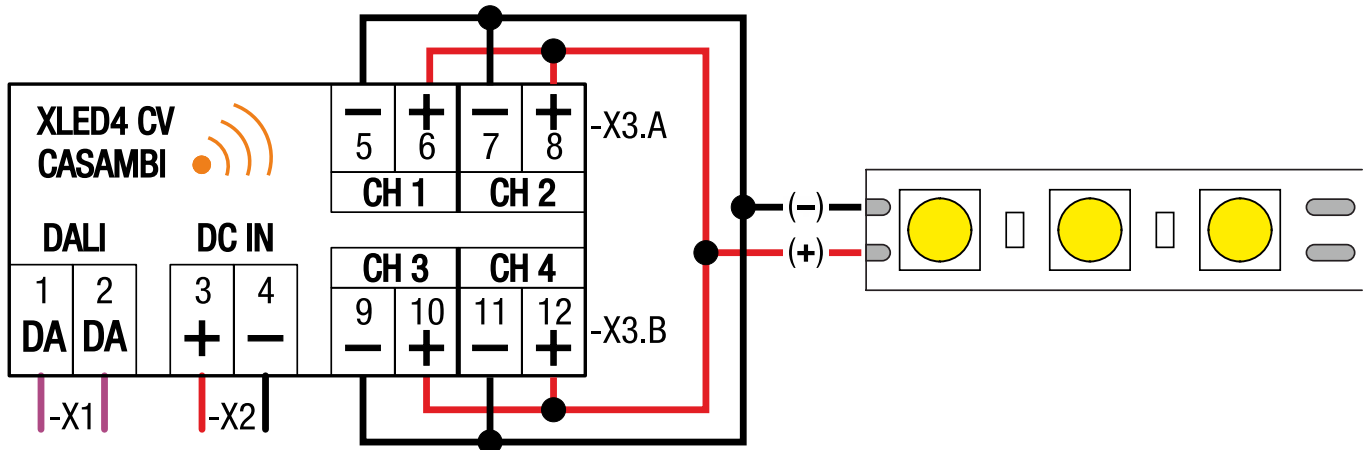
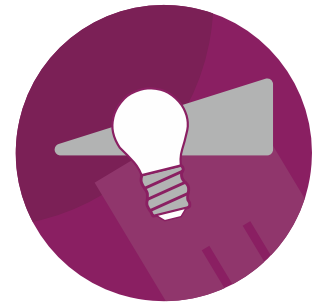


Das gewünschte Profil ist nun
geladen.

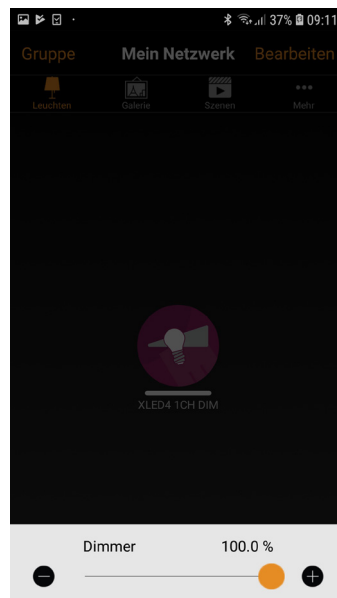
Wählen Sie auf den folgenden Seiten ein geeignetes Profil für Ihr Projekt aus.

Profil: 1 CH gebündelt

Kanal 1+2+3+4 gebündelt
Ein einzelner Helligkeits Regler
17,6 A Leistung
DALI DT6
1 DALI Kurzadresse



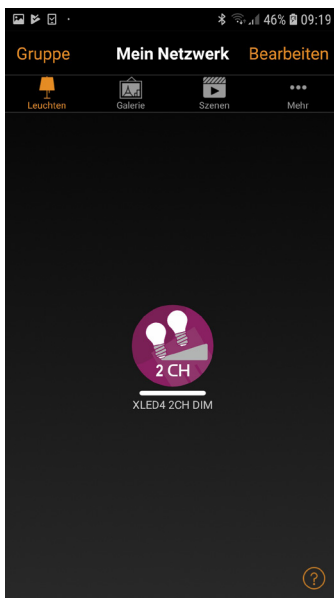
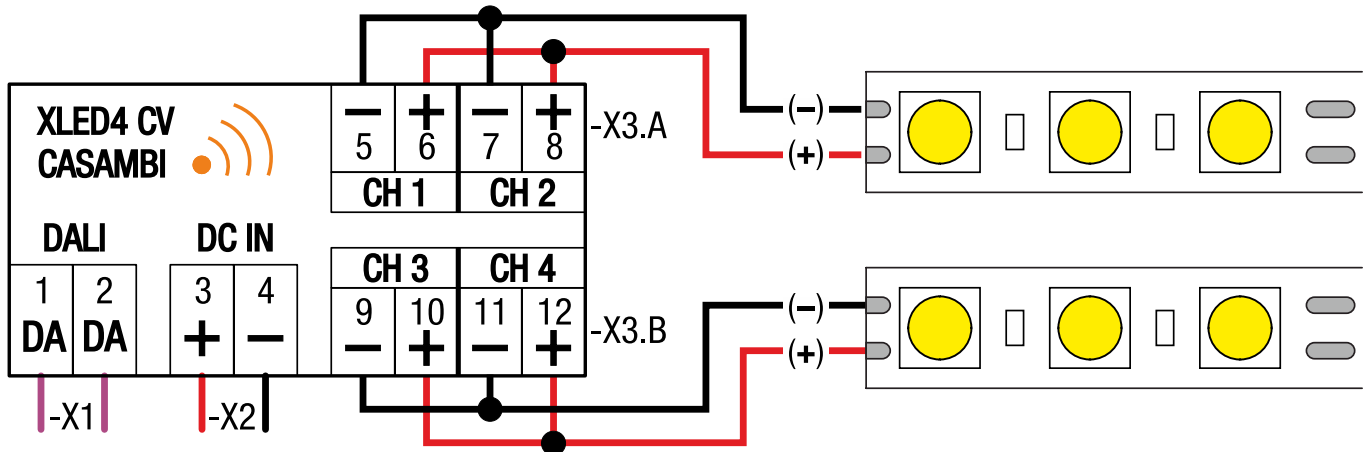
Profilansicht in der APP



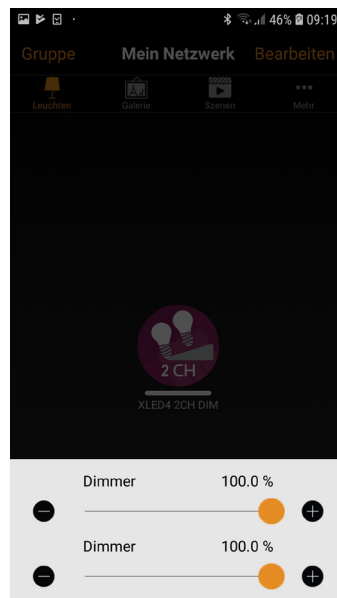
Ein einzelner Helligkeits Regler

Profil: 2 CH gebündelt

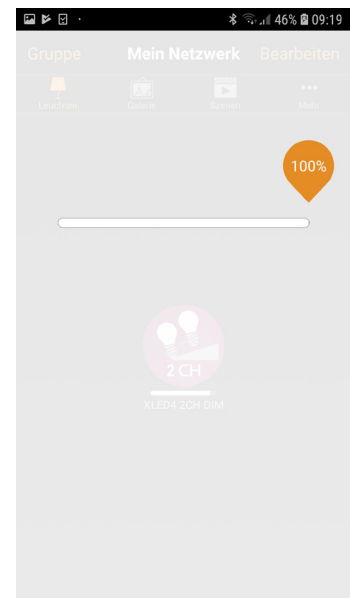
Kanal 1+2 gebündelt
Kanal 3+4 gebündelt
8,8 A Leistung je Kanal
DALI DT6
2 DALI Kurzadressen



Profilansicht in der APP

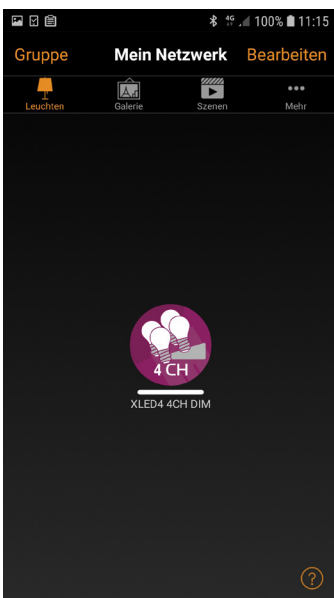
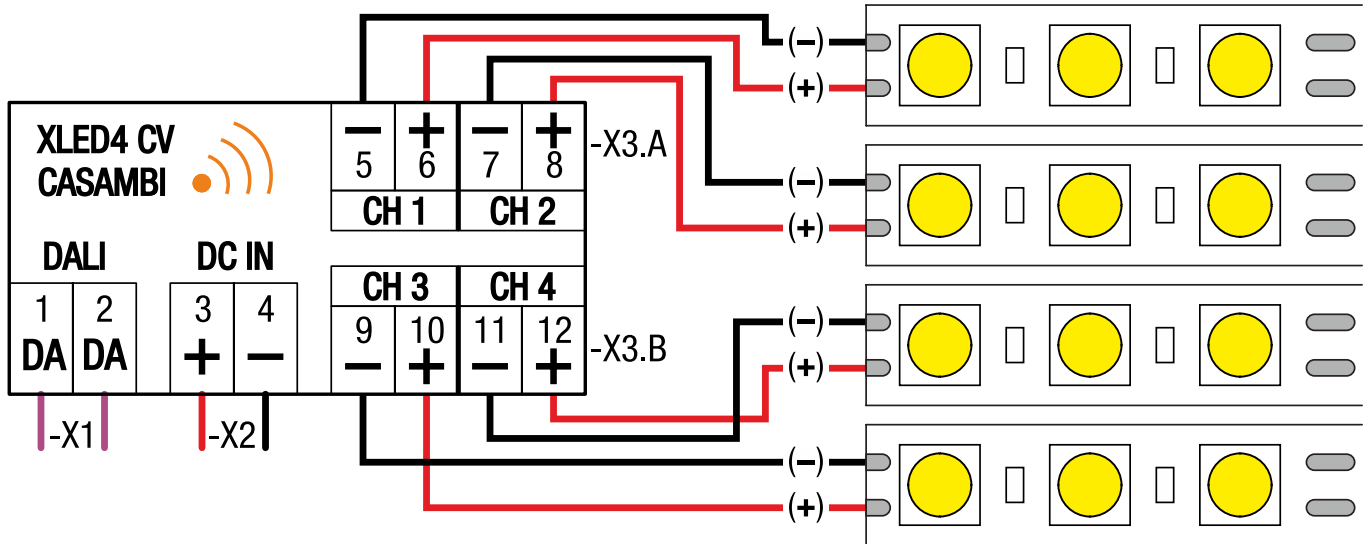


Je gebündeltem Kanal ein Helligkeits Regler

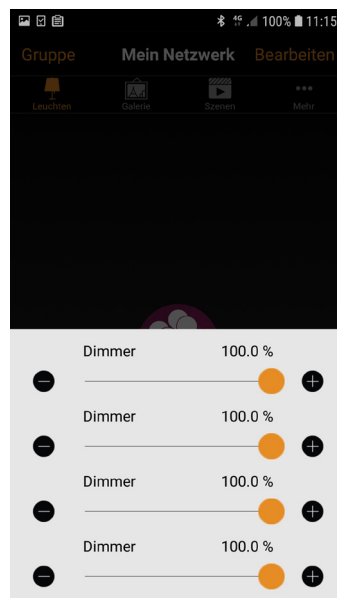


Profil: 4 CH Standalone

4 einzeln ansteuerbare Kanäle
 4,4 A Leistung je Kanal
 DALI DT6
 2 DALI Kurzadressen



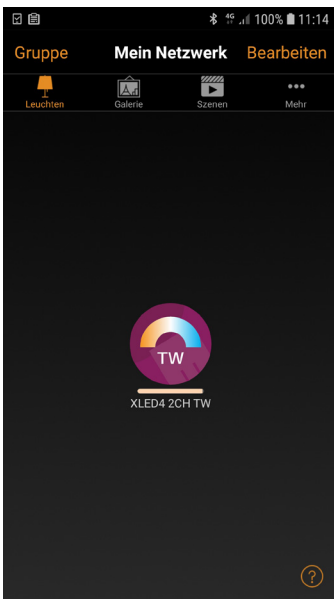
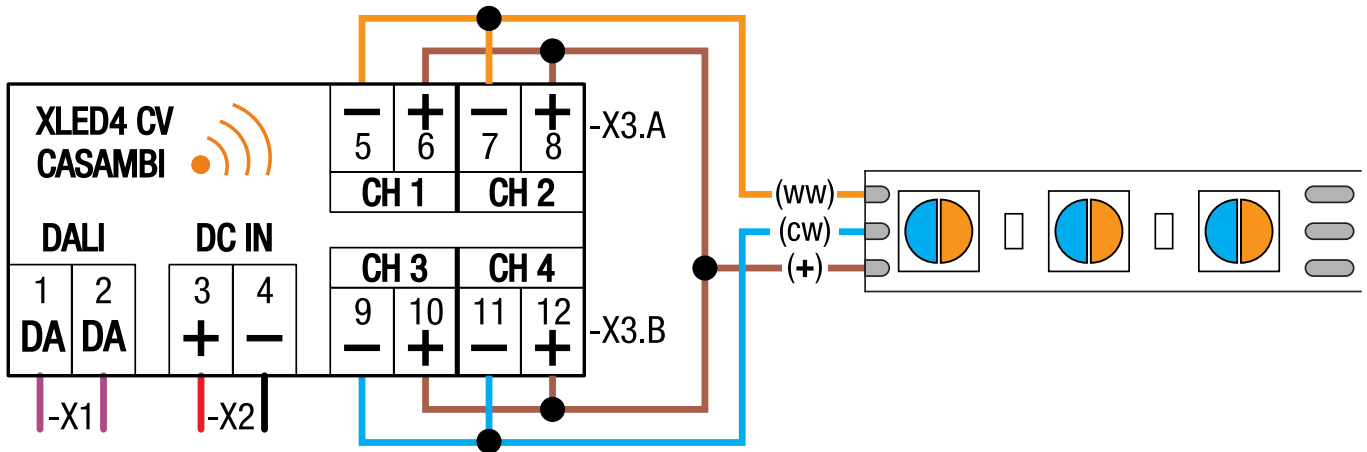
Profilsansicht in der APP



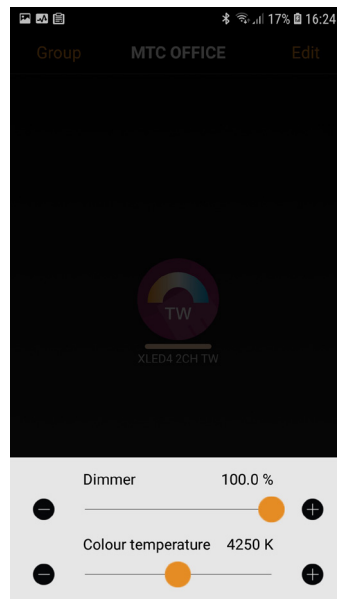
Je Kanal ein Helligkeits Regler

Profil: TW-Tunable white

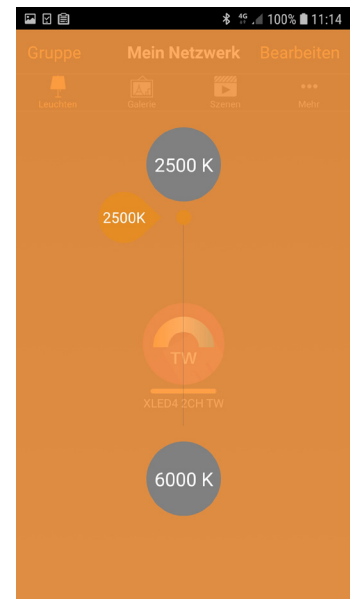
Kanal 1+2 gebündelt für Warmweiß (ww)
 Kanal 3+4 gebündelt für Kaltweiß (cw)
 8,8 A Leistung je gebündeltem Kanal
 DALI DT8
 1 DALI short adress



Profilsansicht in der APP

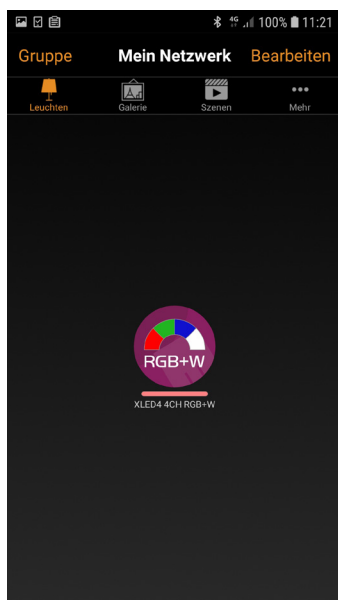
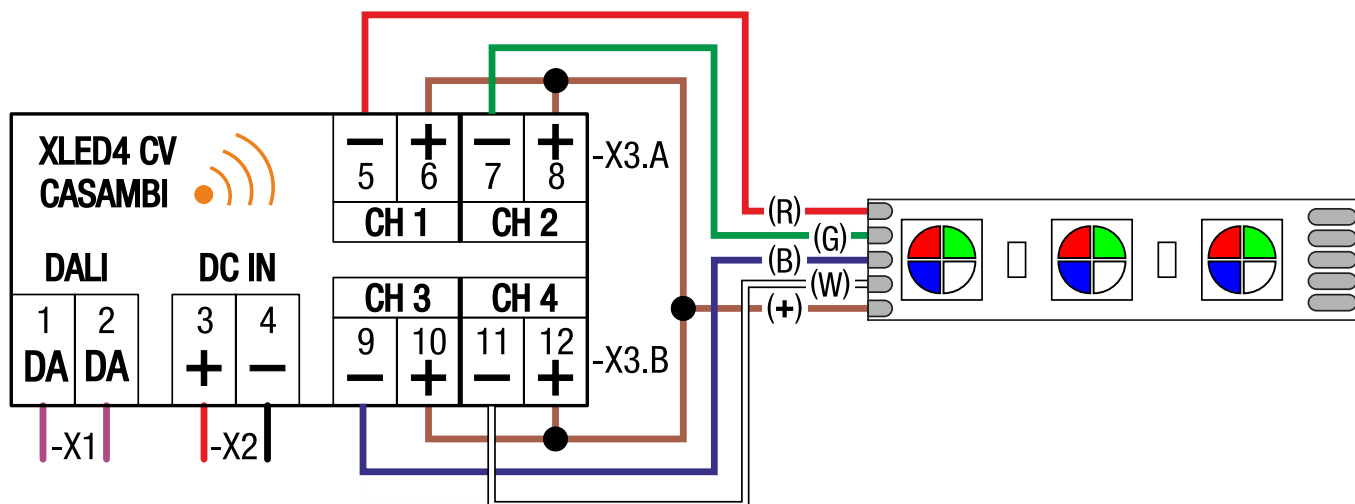
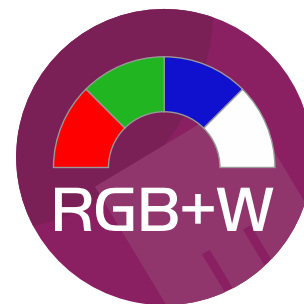


Modus Tuneable white Farbmischung

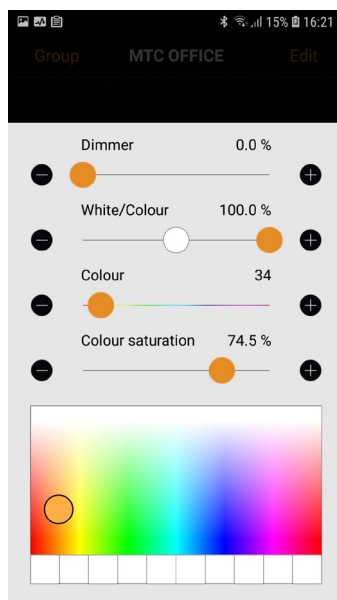


Profil: RGB+W

4 Kanal LED RGB+W Dimmer
4,4 A Leistung je Kanal
DALI DT8
1 DALI Kurzadresse



Profilansicht in der APP



Modus RGB+W Farbmischung

Casambi Parameter:

Parameter	RGB+W enable	TW enable	1CH enable	2CH enable	4CH enable	Tastendruck	Wertebereich
PWM Frequency	X	X	X	X	X	PWM-Frequenz einstellbar - default 976Hz	122Hz bis 976Hz
Fade time	X	X	X	X	X	Die Zeit um von einem Helligkeitswert auf einen anderen zu faden.	0...100 s
Dimming Curve	X	-	X	X	X	Wählbare Dimmkurve: logarithmisch 1000 logarithmisch 100 lineare Kurve	
Min. Level CH1...CH4	-	-	X	X	X	Min. Level - niedrigste Helligkeit	0.1...100 %
Max. Level CH1...CH4	-	-	X	X	X	Max. Level - maximale Helligkeit	0.1...100 %
Calibration CH1...CH4	X	X	X	X	X	Zum Kalibrieren der einzelnen Kanäle	0.1...100 %
TW Ratio cw	-	X	-	-	-	Verhältnis von Kaltweiss zu Warmweiss	1...1000
TW Ratio ww	-	X	-	-	-	Verhältnis von Kaltweiss zu Warmweiss	1...1000
TW Max. Level	-	X	-	-	-	Max. Level - maximale Helligkeit im TW Modus	1...1000
TW Ext. Brightness	-	X	-	-	-	Farbwert bleibt gleich, Helligkeit wird geändert Farbe entsättigt sich bei Helligkeit 100%	1...1000
PushButton Style	X	X	X	X	X	maintronic - Sonderfunktionen Whitemode und Ext. Brightness sind aktiv. Casambi - Signale werden durchgeleitet, verhält sich wie ein Standard Funktaster. Es können andere Casambi Geräte gesteuert werden.	
PushButton Whitemode	X	-	-	-	-	Doppelklick verlässt aktuelle Farbe und wird weiss	
Whitemode Level	X	-	-	-	-	Starthelligkeit für Whitemode	
PushButton Ext. Brightness	X	-	-	-	-	Farbwert bleibt gleich, Helligkeit wird geändert Farbe entsättigt sich bei Helligkeit 100%	1...1000