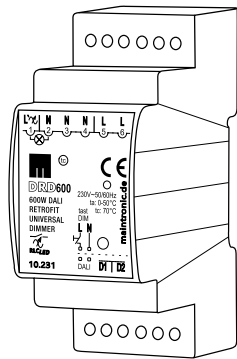


# DRD600 REG

## DALI Retrofit Universal Dimmer Installationsanleitung

Gültig ab folgende Versionen (H=Hardware F=Firmware):  
 Produkt: 10.231 - DRD600 REG H2 F3.1.0  
 Dokument: 10231\_IN\_de\_DRD600REG\_20200603



**HINWEIS:** Bitte beachten Sie auch die Mitgeltenden Unterlagen für dieses Produkt unter [www.maintronic.de](http://www.maintronic.de).

Mitgeltende Unterlagen:

Handbuch

Datenblatt



DE



### 1. Funktionen / Eigenschaften

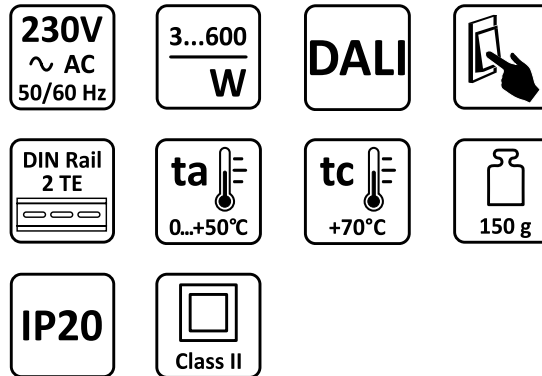


Abb. 1 - Icons Funktionen | Fig. 1 - Icons functions

### 2. Bestimmungsgemäße Verwendung

Ein-Kanal Phasendimmer zur Helligkeitsregelung von R,L,C einschließlich LED Retrofit Lasten.

- Nur für den Innenbereich zugelassen
- Montage auf Hutschiene im Schaltschrank (DRD600 REG)
- Es ist kein Abstand zwischen den Modulen notwendig.

### 3. DRD600 REG

#### 3.1 Einbau

Reiheneinbaugerät nach DIN 43 880 für die Montage auf einer Hutschiene in einem Schaltschrank (2TE = 35mm). Es ist kein Abstand zwischen den Modulen notwendig.

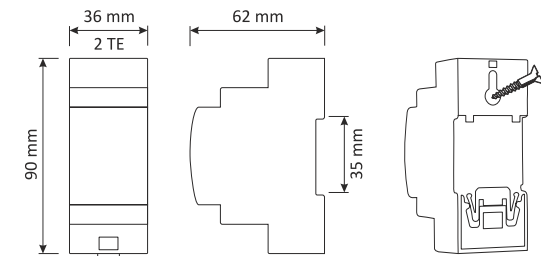


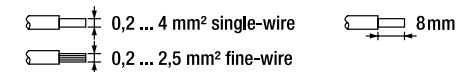
Abb. 2 - DRD600 Abmessungen

#### 3.2 Bedienelemente und Anzeigen

1	Gerätetaster	Manuelles Dimmen; Programmierung
2	Status LED	Anzeige Zustand des Gerätes

### 4. Anschlüsse

#### 4.1 Anschlußklemmen



L'	1	Lastausgang	N	4	Neutralleiter
N	2	Neutralleiter	N	5	Neutralleiter
N	3	Neutralleiter	L	6	Spannung 230V AC
DA	7	DALI Daten (alt. tastDIM *)	DA	8	DALI Daten (alt. tastDIM *)

## 4.2 Anschlussdiagramm

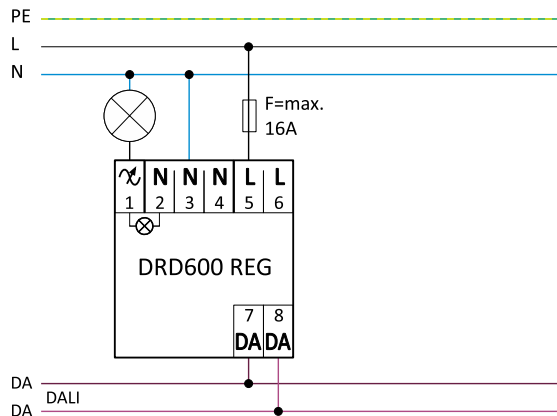


Abb. 3 - Anschlüsse mit DALI

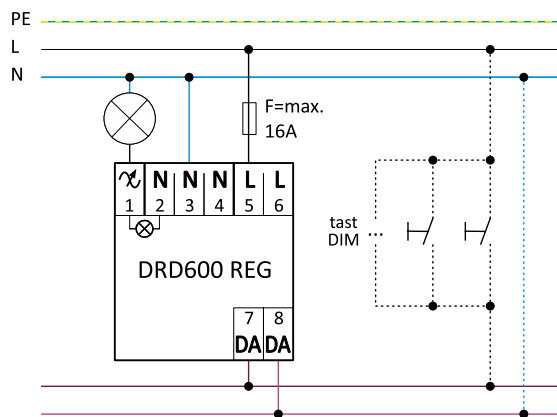


Abb. 4 - Anschlüsse mit Tasteingang 230 VAC (tastDIM)

## 5. Inbetriebnahme / Einmessen

### 5.1 Einmessvorgang (AdaptivDIM)

Beim erstmaligen Inbetriebnehmen wird der Dimmer sich auf die angeschlossene Last einmessen.

Die Dimmer sind auf eine feste Dimmkurve voreingestellt, um ein optimales Dimmverhalten zu erreichen, wird die angeschlossene Last eingemessen und analysiert.

**HINWEIS** - Während des einmessens kann ein Flackern auftreten, dieser Umstand ist Systembedingt und kein Mangel des Gerätes.

Das Einmessen darf nicht unterbrochen werden, ansonsten muß die Prozedur wiederholt werden.

Nach einem Leuchtmittelwechsel muss das Gerät neu eingemessen werden, für ein neues Einmessen beachten Sie bitte das Handbuch zum Produkt.

### 5.2 Leistungsangabe der Retrofit Dimmer

Lastart	Schnittverfahren	Leistung in Prozent	Errechnete Leistung
Ohmic	Phasenabschnitt	ca. 100% der Nennleistung	600 VA
LED	Phasenabschnitt	ca. 70% der Nennleistung	420 VA
LED	Phasenanschnitt	ca. 20% der Nennleistung	120 VA

Faustformel:  
 Beispiel 28x 4W (Nennleistung) + 20% power factor (Leistungsfaktor) = 135 VA zu verarbeitende Leistung. Angaben sind Abhängig vom verwendeten Leuchtmittel und können nach oben und unten abweichen.

### 5.3 Hinweise zum Betrieb

#### Derating:

Bei Übertemperatur erfolgt ein automatisches Derating (Status Derating wird an der LED angezeigt), das bedeutet, die Leistung des Dimmers wird gedrosselt und die Last heruntergedimmt.

#### Kurzschluß:

Bei Kurzschluß erfolgt eine automatische Abschaltung. Alle 30 sek. wird getestet, ob der Kurzschluss weiterhin vorliegt. Sobald der Kurzschluss beseitigt ist, erfolgt ein automatischer Neustart. Wenn der Fehler nach 5 min noch vorliegt wird komplett abgeschaltet. Gerät Spannungslos setzen und Fehler beseitigen.

#### Geräuschentwicklung:

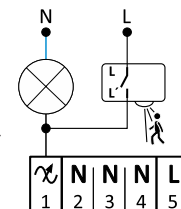
Es kann vorkommen, das die Dimmer bei ungünstiger Belastung oder bestimmten Verbrauchern Akustische Geräusche verursachen. Achten Sie deshalb auf eine gleichmäßige Aufteilung der Phasen.

#### Flackern:

Der Dimmer setzt ein einwandfreies Netz voraus, bei Netzschwankungen oder bei Rundsteuersignalen sowie während des Einmessens kann ein Flackern auftreten. Dieser Umstand ist Systembedingt und kein Mangel des Gerätes.

### 5.4 Bypass-Schalter-Funktion

Um den Dimmer während DALI-Betrieb vorübergehend auf 100% zu setzen, kann ein Bewegungsmelder zwischen L' und L angeschlossen werden. Sobald der Bewegungsmelder deaktiviert ist, kehrt der Dimmer zum zuvor eingestellten DALI-Level zurück.



## 6. Inbetriebnahme

### 6.1 Tasterbetrieb

#### 6.1.1. Gerätetaster ①

Eine Bedienung über den Gerätetaster ist immer möglich und hat eine höhere Priorität als ein DALI-Telegramm.



### 6.1.2. tastDIM \* 230V-Tasteingang

Der DALI-Eingang kann **alternativ** auch als Tasteingang verwendet werden. Es wird eine Spannung von 230V AC an den DALI Kontakten angeschlossen. (\*\*) Taster 230V gegen N am DALI-Eingang (nicht SELV) !



**i HINWEIS** - Bei der Verwendung des DALI-Eingangs als tastDIM darf kein weiteres DALI-Betriebsgerät im gleichen Kreis angeschlossen sein, da 230V anliegen!

### 6.2 Bedienung mit Taster

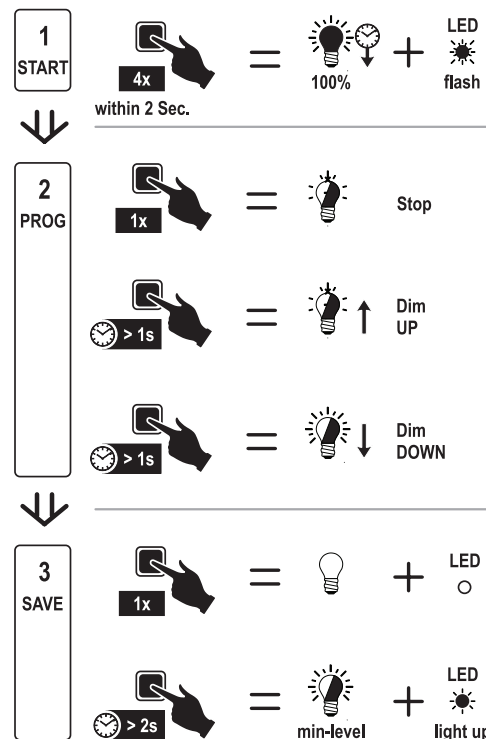
		1x	On / Off		
		> 1s	Dimmen up / down		
		2x	Max-Level 100%		
		2x	Lasttyp / Lastzahl anzeigen	n x	
		3x	DALI Kurzadresse anzeigen	n x	
		4x	Min-Level einstellen über Tasteingang		

### 6.3 Min-Level einstellen über Tasteingang

Wenn die Last flackert oder zu hell bleibt kann es Sinnvoll sein den Min-Level (der kleinste dimmwert) einzustellen, über einen am Tasteingang angeschlossenen Taster.



Führen Sie die Konfiguration mit folgenden Schritten durch:



## 7. Inbetriebnahme DALI

Über die Gerätesuche wird dem Modul eine DALI Kurzadresse zugewiesen. Beachten Sie dazu bitte für die Bedienungsanleitung Ihres DALI-Controllers oder Gateways.

### 5.1 DALI-Kommandos

DALI Parameter	Wertebereich	Werkseinstellung
Power On Level	0 – 100 % (0 – 254)	100 %
	Helligkeitswert nach dem Einschalten (DALI Wert 255 = MASK)	
System Failure Level	0 – 100 % (0 – 254)	100 %
	Helligkeitswert bei DALI-Signalfehler (DALI Wert 255 = MASK)	
Min Level	0 – 100 % (0 – 254)	0,1 %
	kleinstmöglicher Helligkeitswert	
Max Level	0 – 100 % (0 – 254)	100 %
	maximal erreichbarer Helligkeitswert	
Fade Time	von 0 – 90,5 Sekunden	< 0,7 S
	Geschwindigkeit bei Änderung des Helligkeitswertes	
Fade Rate	von 1 – 72 Schritten/s	45 Schritte/s
	Schritte bei Änderungen des Helligkeitswertes über DALI Kommando dunkler und heller	

### 5.2 DALI Hinweis

Das DALI-Signal ist nicht SELV (Sicherheitskleinspannung), es gelten die Installationsvorschriften für Netzspannung. Die maximale Leitungslänge der DALI-Steuerleitung darf 300m (bei 1,5mm<sup>2</sup> Leitungsquerschnitt) oder 2V Spannungsabfall nicht überschreiten.

## 8. Programmierung

Hinweise zur Programmierung bitte aus den Mitgeltenden Unterlagen entnehmen. Handbuch zum Produkt Download unter [www.maintronic.de](http://www.maintronic.de)

## 9. Rücksendung

Ein Rücksendeformular finden Sie auf unserer Homepage unter Support. Das maintronic Rücksendeformular ist Schritt für Schritt und mit genauer Fehlerbeschreibung auszufüllen. Der Kaufbeleg ist hier beizulegen. Unser Produkt muss gut verpackt in einem Karton zurückgeschickt werden.

## 10. Kontaktaufnahme mit maintronic

Auf unserer Website [www.maintronic.de](http://www.maintronic.de) finden Sie Downloads, Anleitungen, Onlinehilfen sowie Antworten zu häufig gestellten Fragen (FAQ). Setzen Sie sich mit uns in Verbindung wenn Probleme oder Fragen zu Ihrem Gerät auftreten.

---

© 2020 - maintronic® GmbH behält sich das Recht vor, technische Änderungen und Produktverbesserungen jederzeit ohne vorherige Ankündigung vorzunehmen.

Irrtum und Druckfehler vorbehalten.



MTC maintronic GmbH

Carl-Zeiss-Str. 10-14

D-97424 Schweinfurt/Germany

+49 (0)9721-7766-0

support@maintronic.de

www.maintronic.de