

INSTALLATION

miniXLED4 CV Casambi 1-4 Casambi LED-Converter 10-24V



Product:	Item No.
miniXLED4 CV Casambi	10.542
Document:	
10542_IN_de-en_A5_miniXLED4CVCasambi_20260415	

MTC maintronic GmbH
Carl-Zeiss-Str. 10
D-97424 Schweinfurt
Germany

+49 (0)9721-7766-0
support@maintronic.de
www.maintronic.de

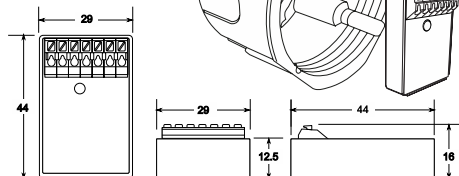
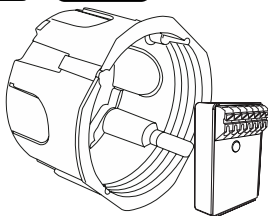
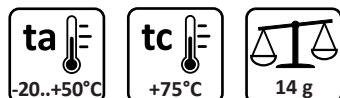
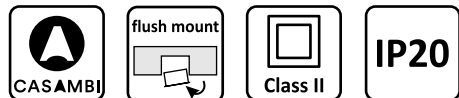


Available on the
App Store

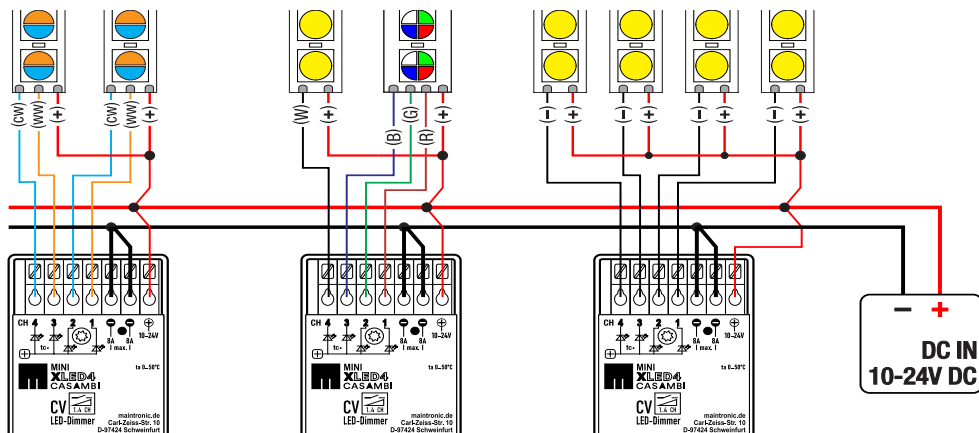
Download Casambi APP

GET IT ON
Google Play

Eigenschaften / features



Anschlüsse / connections



- 1,5mm² Eindrähtiger Leiter | Solid conductor
- 1,5mm² Feindrähtiger Leiter | Fine-stranded
- 9 mm (+/- 0.5 mm)

Anschlussbeispiel für den Dimmer an LED-Stripes. Weitere Infos zu Betriebsmodi und Casambi-Profilen im Handbuch.

Wiring example for the dimmer with LED strips. More details on modes and Casambi profiles in the manual.



SCAN ME

Produkt Informationen und
mitgeltende Unterlagen
Product information and
related documents

qr.maintronic.de/10542



HINWEIS

Beachten Sie alle Sicherheitsrichtlinien und **mitgeltenden Unterlagen** zur Installation und zum Betrieb. Geschützte Marken-, Produkt- und Firmennamen gehören ihren jeweiligen Eigentümern.



CE-Kennzeichnung

Die Geräte entsprechen den zum Zeitpunkt der Inverkehrbringung geltenden EU-Richtlinien.



Abfallentsorgung

Gemäß EU-Richtlinie 2002/96/EG (WEEE) darf dieses elektronische Gerät nicht über den unsortierten Hausmüll entsorgt werden.

Geben Sie das Produkt am Ende seiner Lebensdauer bei einer kommunalen Sammelstelle oder einem autorisierten Recyclingbetrieb ab, um eine umweltgerechte Entsorgung zu gewährleisten.



NOTE

Notice all safety instructions and **related documents** for installation and operation. Names, trademarks, products or companies can be claimed. All rights are on their respective owners.



CE-marking

The devices comply with the EU directives applicable at the time they are placed on the market.



Waste disposal

In accordance with EU Directive 2002/96/EC (WEEE), this electronic device must not be disposed of as unsorted municipal waste.

At the end of its service life, please return the product to your local municipal collection point or an authorized recycling facility for environmentally sound disposal.

Sicherheitshinweise



WARNUNG

Bitte lesen Sie zu Ihrer eigenen Sicherheit vor der Inbetriebnahme des Gerätes die Anleitung sorgfältig durch und bewahren Sie diese für den späteren Gebrauch auf.

Die Anleitung ist ein Bestandteil des Produktes und muss dem Endkunden ausgehändigt werden.

Bei nicht bestimmungsmäßiger Verwendung oder Nichtbeachtung der Sicherheitshinweise und Anweisungen in dieser Anleitung übernehmen wir keinerlei Haftung für Personen- und Sachschäden. Es können Schäden am Gerät, ein Brand oder weitere Gefahren entstehen.



GEFAHR

Montage und Service elektrischer Geräte dürfen ausschließlich durch eine Elektrofachkraft unter Einhaltung der länderspezifischen Normen, Richtlinien und Vorschriften erfolgen.

Stellen Sie sicher dass die vorhandene Netzspannung mit der angegebenen Betriebsspannung übereinstimmt, bevor Sie das Gerät in Betrieb nehmen.

Gefahr durch elektrischen Schlag. Das Gerät nicht ohne Abdeckung betreiben. Auch in ausgeschaltetem Zustand kann Spannung an den Ausgängen anliegen. Bei Arbeiten an dem Gerät oder angeschlossenen Verbrauchern schalten Sie immer die vorgeschaltete Sicherung spannungsfrei.

Installieren Sie das Gerät nur an Orten, an denen es weder Feuchtigkeit noch zu hohen Temperaturen ausgesetzt ist. Betreiben Sie das Gerät nicht in der Nähe von Hitzequellen. Öffnen Sie das Gerät nicht. Sie riskieren sonst eine Beschädigung und den Verlust der Garantie.

Sollte einer der folgenden Punkte eintreten, dürfen Sie ohne vorherige Überprüfung das Gerät nicht mehr in Betrieb nehmen, wenn:

- Gegenstände oder Flüssigkeiten in das Gerät eingedrungen sind.
- das Gerät Regen ausgesetzt wurde.
- das Gerät nicht normal oder mit veränderten Eigenschaften arbeitet.
- das Gerät fallen gelassen oder das Gehäuse beschädigt wurde.

Reinigen Sie das Gerät nur mit einem weichen, trockenen Tuch.

Safety instructions



WARNING

For your own safety, read all instructions and information in this manual carefully before initial operation. Keep this manual for future reference.

The instructions are an integral part of the product and must be handed to the end customer.

All information and instructions in this manual must be observed completely and in detail. The manufacturer is not responsible for any direct or consequential damage that results from disregarding any information in this manual.



DANGER

The unit must only be installed and serviced by a proven electrician specialist, in accordance of all relevant regulations, safety and accident prevention directives of the country.

Be sure that the existing mains voltage corresponds with the specified operating voltage before operating the device.

Risk of electric shock. Do not operate the device without a cover. Even when switched off, voltage may be present at the outputs. When working on the device or connected loads, always disconnect the upstream fuse from the power supply.

Only install the device in places with a good ventilation and without humidity or high temperatures. Do not expose the unit to rain or snow. Do not operate the unit near heat sources, e.g. radiators. Do not open the device. Otherwise you will risk a damage and void the warranty.

If any of the following occurs, do not operate the device without first checking it:

- if objects have fallen or liquid has been spilled into the unit.
- if the device has been exposed to rain.
- if the device does not operate normally or with altered characteristics.
- if the device has been dropped or has a broken housing.

For cleaning only use a dry, soft cloth, by no means liquids.