

- PWM LED-Dimmer für CV LEDs
- RGBW oder 1-4 Kanäle
- tuneable white möglich
- 3A max. Ausgangsleistung pro Kanal
- Kanäle beliebig bündelbar (Channel-Link*)
- ECO - 0 Watt Power Supply Standby
- Konstantspannung 10-48V DC
- Ansteuerung über KNX
- Schutzeinrichtungen

Kurzbeschreibung

PWM LED-Dimmer für spannungsgesteuerte LEDs (CV=constant voltage, z.B. Streifen oder CV-Downlights) RGBW oder 1-4 Kanäle an gemeinsamer Anode (+). Spannung: +10 V ... 48V DC
Anschlußleistung: max. 3 A pro Kanal, gesamt max. 12 A.

Bestimmungsgemäße Verwendung

Der XLED4 CV KNX ist zur einfachen und flexiblen Ansteuerung von LEDs mit Konstanter Spannung (üblicherweise LED-Streifen) vorgesehen.
Die 4 Kanäle können als RGBW oder auch mehrkanalig monochrom genutzt werden.

Energieeffiziente ECO Funktion

Bistabiles Schließrelais zur Netzteilabschaltung sobald alle Kanäle auf 0% /AUS stehen, daher kein Power Supply Standby.

Konstante Spannung (CV - Constant Voltage)

Das verwendete Netzteil muss impulsfest und spannungsstabil sein. Die Spannung muss so gewählt werden, dass sie der Nennspannung der angeschlossenen LEDs entspricht.

Channel-Link *

Wenn für einen Linie eine höhere Leistung als 3A erforderlich ist, können zwei oder mehr Ausgänge gebrückt werden. So kann die Leistung bis zu 12A zusammenschaltet werden.

KNX Ansteuerung

Kompatibel zum KNX Protokoll. Einstellungen erfolgen komfortabel über die ETS Software.

Einbau

Installationsgehäuse für Decken- Wand- oder Hohlräummontage in trockenen Innenräumen.

Optional Einbau in Unterverteilung auf Tragschiene mit Hutschienenhalterung.



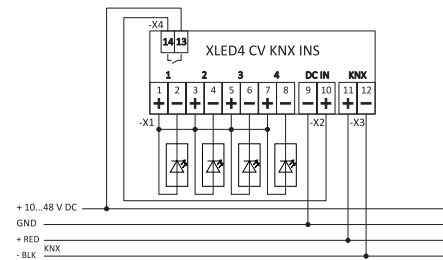
Schutzeinrichtungen

Übertemperatur, Überlast, Kurzschluss. Benötigt externes impulsfestes und stabilisiertes Netzteil.

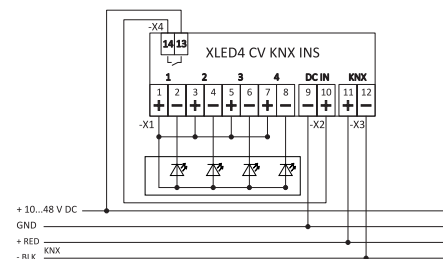
XLED4 CV KNX

Art.Nr.: 10.531

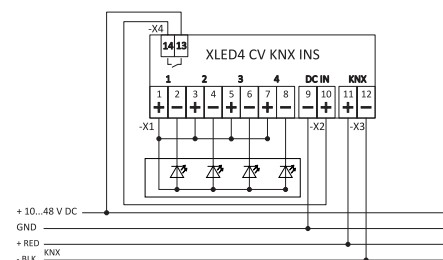
Technische Daten	XLED4 CV KNX	
Spannungsversorgung	Externes Netzteil	10...48V DC
Verlustleistung	Standby	0,1W
Absicherung		max. 16 A
Ausgang	4 Ausgangskanäle	mit gemeinsamer Anode (+)
	Max. Ausgangsstrom je Kanal	3A
	PWM-Frequenz	130,2 Hz
Bedien- und Anzeigeelemente		SETUP-Taster, SELECT-Taster, LED
Anschlüsse Ausgang	X1 - Push-in-Federanschluss	0,2 ... 1,5 mm ² flexibel oder starr
Anschlüsse Spannungsversorgung	X2 - Schraubklemmen Anziehdrehmoment	0,2 ... 4 mm ² flexibel oder starr max. 0,6Nm
KNX	X3 - Push-in-Federanschluss	0,2 ... 2,5 mm ² flexibel oder starr
ECO Funktion Bistabiles Schliesser Relais 10A	X4 - Push-in-Federanschluss	0,2 ... 2,5 mm ² flexibel oder starr
Schutzfunktionen	Kurzschlussabschaltung mit automatischem Wiederstarten; Leistungsbegrenzung bei Übertemperatur; Überlastabschaltung	
Umgebung	Schutzart gemäß DIN EN 60529	IP20 10mm/5KV
	Schutzklasse	II
	Umgebungstemperatur ta	-20°...+40° Celsius
	Gehäusetemperatur tc	85° C
	Luftfeuchte	5 - 80% nicht kondensierend
CE-Zeichen	Gemäß EMV- und Niederspannungsrichtlinien	
Montageart	Installationsgehäuse/Aufbaugeschäuse optional Hutschienenhalterungen	Decken-, Wand-, Leuchteneinbau
Gehäusemaße	(Höhe x Breite x Tiefe) mm	60 x 130 x 27 mm
Durchführungsöffnung		Lochmaß 68 mm Ø
Gehäuse		Aluminium Gehäuse Kunststoff Deckel schwarz/grau
Gewicht		0,120 kg
Zollnummer	HS-Code/ TARIC-Number	85365080
Mitgeltende Unterlagen:	Bedienungsanleitung; Anwendungshandbuch Gebäudeautomation	
<p>Wichtiger Hinweis: Beachten Sie alle einschlägigen Sicherheitsrichtlinien und die mitgeltenden Unterlagen für die Installation und den Betrieb.</p>		



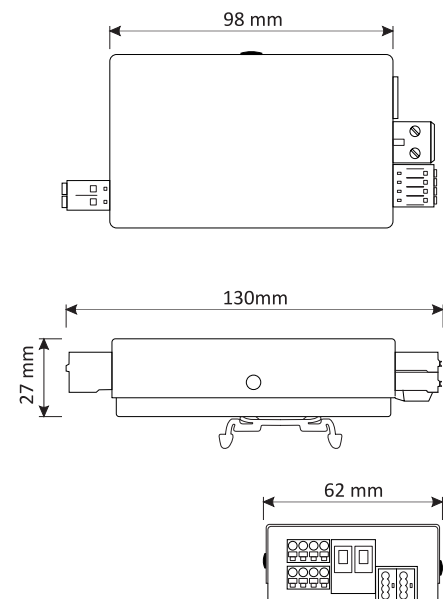
Anschlussbild - 4 einzelne Kanäle



Anschlussbild - RGBW Stripe



Anschlussbild - Channellink



Gehäusemaße

Irrtum und Druckfehler vorbehalten. maintronic® GmbH alle Rechte vorbehalten | www.maintronic.de
Dokumentnummer: XLED4_PRO_CV_KNX_D02_DE_20160706