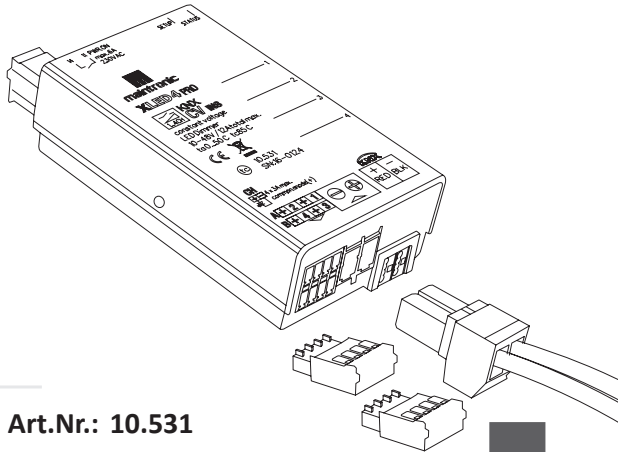


Installationsanleitung DE

XLED4 CV KNX

KNX LED-Dimmer 4CH 10-48V INS



Art.Nr.: 10.531

XLED4_PRO_CV_KNX_10531_QG_DE
Dokument Datum: 29.09.2017



Funktionen / Eigenschaften

- LED-Netzteil 4-Kanal dimmbar
- RGBW oder 1-4-Kanal
- Kanäle beliebig bündelbar (Channel-Link*)
- 3A max. Ausgangsleistung pro Kanal
- PWM CV LED-Dimmer
- Konstantspannung 10-48V DC
- extrem geringe Standbyleistung 0,1W
- Kurzschlussfest
- Ansteuerung über KNX

1



1. Sicherheitshinweise

Bitte lesen Sie vor der Inbetriebnahme des Gerätes die Bedienungsanleitung sorgfältig durch und bewahren Sie diese für den späteren Gebrauch auf.

- Die Anleitung ist ein Bestandteil des Produktes und muss dem Endkunden ausgehändigt werden.
- Ein nichtbeachten dieser Anleitung können Schäden am Gerät, ein Brand oder weitere Gefahren entstehen.
- Montage elektrischer Geräte dürfen ausschließlich durch eine Elektrofachkraft unter Einhaltung der länderspezifischen Normen, Richtlinien und Vorschriften erfolgen.
- Gefahr durch elektrischen Schlag. Das Gerät nicht ohne Abdeckung betreiben. Auch in ausgeschaltetem Zustand kann Spannung an den Ausgängen anliegen. Bei Arbeiten an dem Gerät oder angeschlossenen Verbrauchern schalten Sie immer die vorgeschaltete Sicherung spannungsfrei.
- Installieren Sie das Gerät nur an Orten, an denen es weder Feuchtigkeit noch zu hohen Temperaturen ausgesetzt ist.
- Stellen Sie sicher dass die vorhandene Netzspannung mit der angegebenen Betriebsspannung übereinstimmt, bevor Sie das Gerät in Betrieb nehmen.
- Bei nicht bestimmungsmäßiger Verwendung oder Nichtbeachtung der Sicherheitshinweise und Anweisungen in dieser Bedienungsanleitung übernehmen wir keinerlei Haftung für Personen- und Sachschäden.

Das Gerät darf nur verwendet werden

- als Dimmer zum Schalten und Dimmen von CV-LEDs
- fest in trockener und sauberer Umgebung
- nur für den Innenbereich zugelassen
- dass ein Zugriff nur mit Werkzeug möglich ist
- mit einer Vorsicherung von max. 16A
- Deckeneinbau oder in Unterverteilung auf Hutschiene

2

2. Anschliessen

2.1 Konstante Spannung (CV-Constant Voltage)

Das Dimmen von spannungsgesteuerten (CV) LEDs erfolgt über PWM (Pulsweitenmodulation). Es dürfen nur spannungsgesteuerte (CV) LEDs angeschlossen werden, nur diese haben eingebaute Vorwiderstände.

Achtung: Stromgesteuerte (CC) LEDs werden zerstört!
Die Versorgung des Dimmers erfolgt über ein Konstantspannungsnetzteil. Es muss eine geeignete Spannungsversorgung gewählt werden, die den Technischen Daten der angeschlossenen LEDs entspricht.

2.2 Anschlüsse

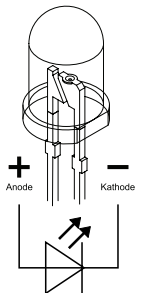
Bitte beachten Sie, dass die LEDs unbedingt im stromlosen Zustand des Dimmers angeschlossen werden müssen.



X1 - Ausgang (LED)

An der Ausgangsseite (-X3) befinden sich die Anschlussklemmen für die 4 LED-Kanäle. Die Ausgänge des Gerätes haben eine gemeinsame Anode (+), es muss unbedingt auf die korrekte Polung geachtet werden.

Leitungsquerschnitt 0,2 ... 1,5 mm²
flexibel oder starr.



Pro Kanal können LEDs bis zu einer Stromaufnahme von max. 3A angeschlossen werden. Bei einer Gesamtleistung bis 3A kann der Pluspol(+) gemeinsam zurückgeführt werden. RGB / RGBW-Stripes haben oftmals einen intern gebrückten

3

Pluspol(+), bitte achten Sie hier auf die maximal zulässige Leistung (Abb. 2).

Bei höheren Lasten müssen die (+) Klemmen von außen gebrückt werden. (-X3)

Die maximale Leistung pro Kanal errechnet sich aus der anliegenden Spannung (angeschlossenes Netzteil) multipliziert mit dem maximalen Ausgangsstrom von 3A.

($P=U \times I \rightarrow$ z.B. $12V \times 3A = 36W$).

X2 - Eingang (Spannungsversorgung)

Möglich sind Spannungen von 10-48V DC (-X2). Die Leistung der LEDs sollte 80% der Leistung des Netzteils entsprechen. Die Spannungsversorgung wird an die Klemme (-X2) angeschlossen. Leitungsquerschnitt max. 4 mm² flexibel oder starr.

! **WICHTIG** - Bei zu hohen Spannungen droht eine Zerstörung der LEDs oder des Netzteiltes, im schlimmsten Fall kann ein Brand ausgelöst werden.

Das verwendete Netzteil muss impulsfest und spannungstabil sein. Es wird eine konstante Gleichspannung benötigt, die der Nennspannung Ihrer LEDs entspricht. Beachten Sie dazu bitte die Technischen Daten zu den verwendeten LEDs.

X3 - Eingang (KNX)

Das KNX-Signal wird an die Klemme (-X3) angeschlossen. Leitungsquerschnitt 0,6...1 mm² eindrätig.

X4 - ECO Relais

Bistabiles Schließerrelais zur Netzteilabschaltung sobald alle Kanäle auf 0% /AUS stehen.

Anschlussbild - 4 einzelne Kanäle

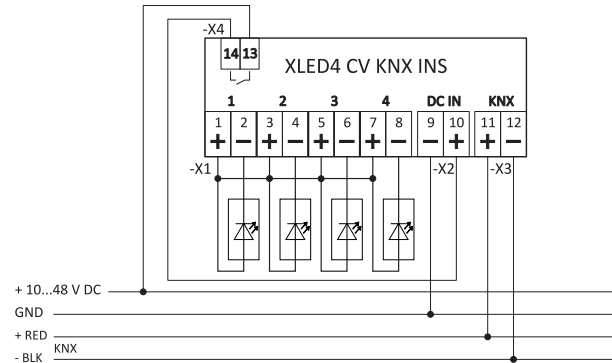


Abb. 1
4 einzelne Kanäle. Bei Leistungen unter 3A pro Kanal kann auf die +-Pol Brücken verzichtet werden.

Anschlussbild - RGBW Stripe

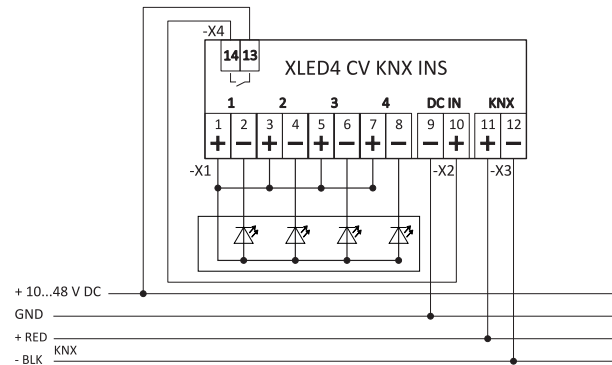


Abb. 2
RGBW Stripe mit 4 Kanälen und einer intern gebrückten Anode (+). Bei Leistungen unter 3A pro Kanal kann auf die +-Pol Brücken verzichtet werden.

Channel-Link*

Die Kanäle können gebündelt werden, gebündelte Kanäle verhalten sich wie ein einzelner Kanal.

Wenn für eine Linie eine höhere Leistung als 3A erforderlich ist, können zwei oder mehr Ausgänge gebrückt werden. So kann die Leistung bis zu 12A zusammengeschaltet werden.

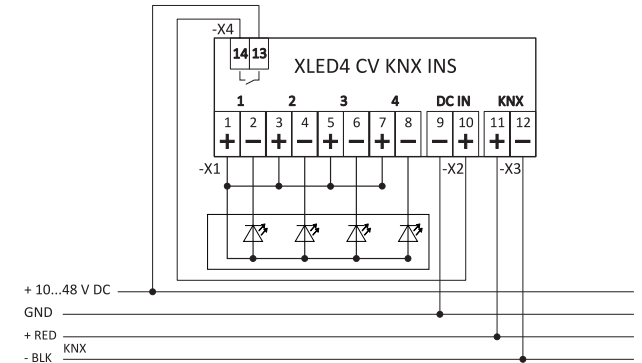


Abb. 3
Channellink mit jeweils 2 Kanälen, dazu werden die (-) Pole der Kanäle gebrückt. Bei Leistungen über 3A pro gebündeltem Kanal müssen die +-Pol Brücken gesetzt werden.

3. Betrieb mit KNX

Der XLED4 CV KNX INS wurde nach den Richtlinien der „KNX Association“ entwickelt. KNX (ehemals EIB) ist ein standardisierter Feldbus im Bereich der Gebäudeautomation. Die Funktionen des Gerätes, Anzahl der verwendeten Ausgangskanäle, Art der Dimmkurve und viele weitere Einstellungen werden komfortabel über die ETS-Software eingestellt. Es wird die ETS ab Version 4 benötigt. Die Bibliothek für die maintronic KNX Geräte mit Parametern und Kommunikationsobjekten der Geräte finden Sie im Internet: www.maintronic.de.

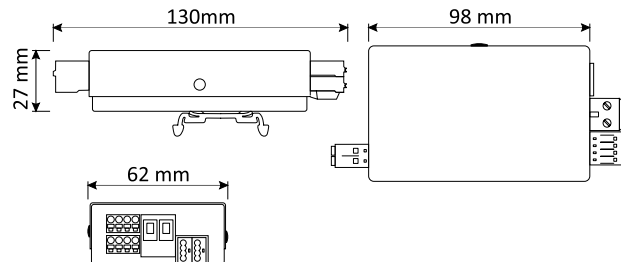
4. Einbau

- Installationsgehäuse für Innenräume
- Einbau in Decken, Leuchten, Kanäle oder Wandmontage.
- Lochdurchmesser min. 68mm.
- Einbau in Unterverteilung auf Hutschiene, Halterungen Hutschiene Montage sind im Lieferumfang enthalten

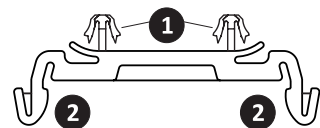
! **WICHTIG:** Gerät nicht abdecken, ein Montageabstand von 25mm rundum muß für einen Luftaustausch gewährleistet sein. Ausreichend Abstand zu entflammaren Materialien halten.

Die Anschlussleistung wird je nach Art des Einbaus reduziert:

- Einbau in Hohl- oder Holzwänden um 15% sowie
- 10% je 5°C überschreiten der Umgebungstemperatur von 25°C



Im Lieferumfang sind Hutschiene Halterungen enthalten. Diese werden in die Löcher auf der Rückseite eingerastet, dazu die Rastnasen (1) in die Löcher drücken bis zum einrasten. Die Seite mit der Einkerbung siehe (2) muss nach aussen zeigen, damit man zum



Entfernen der Hutschiene mit einem Schraubendreher ran- kommt.

7

5. LED-Anzeige der Betriebszustände

Betriebszustände werden über die LED angezeigt.

Die Blinkmuster sind in folgender Tabelle dargestellt.

LED-Anzeigen	Modus	Blinkmuster Pattern ca. 3 Sek.		
		0s	1,5s	3s
Modulstart INIT	1x	○○○○○○○○○○○-----		
Einmalig beim Anlegen der Betriebsspannung				
Standby	↻	○-----		
Während des Betriebs bei ausgeschaltetem Kanal				
Ausgang Eingeschalten	↻	○○○○○○○○○○○○○○○○○○		
Eingeschaltet, die Helligkeit der LED ist anhängig vom Ausgangslevel				
Empfang Busereignis	↻	○-○-----		
DALI-Telegramm empfangen				
Betrieb über Tasteingang (tastDIM)	↻	○○○○-○○-----		
Taster am DALI-Eingang ist gedrückt, Netzspannung liegt an				
Programmiermodus	↻	○○○○○-----○○○○○-----		
DALI Identifikationsanzeige; Bereitschaft für Last-Einmessen				
Werkseinstellung laden	1x	○-○-○-○-○-○-○-○-○-○-		
Anzeige bei Factory Reset				
Fehler 1	↻	○-○-○-○-○-○-○-○-○-○-		
Abschaltung Ausgänge wegen Überlast				
Fehler 2	↻	○-○-○-○-○-○-○-○-○-○-		
Reduzierung von Ausgangslevel wegen Überlast				
Fataler Fehler	↻	○-○-○-○-○-○-○-○-○-○-		
Shutdown wegen Überlast oder Übertemperatur				

8

6. Schutzfunktionen

Automatische Kurzschlussabschaltung

Alle 30 sek. wird getestet, ob der Kurzschluss weiterhin vorliegt. Wenn Kurzschluss beseitigt automatischer Start. Wenn nach 5 min noch ein Fehler vorliegt wird komplett abgeschaltet.

Leistungsbegrenzung bei Übertemperatur

Bei Übertemperatur erfolgt ein automatisches Derating, das bedeutet die Leistung des Dimmers wird gedrosselt und die Last heruntergedimmt.

Wichtig!

Die Anschlussleistung wird je nach Art des Einbaus reduziert:

- Einbau in Hohl- oder Holzwänden um 15% sowie
- 10% je 5°C überschreiten der Umgebungstemperatur von 25°C

7. Anhang

7.1 Auszug aus den Technischen Daten

	XLED4 PRO CV KNX INS	
Spannungsversorgung	Externes Netzteil	+10...48V DC
Verlustleistung Standby	0,1W	
Ausgang	4 Ausgangskanäle (gemeinsame Anode +)	
Max. Strom je Kanal	3A	
Gehäusemaße	H=60 x B=130 x T=27 mm	
Gewicht	0,120 kg	
Schutzfunktionen	Leistungsbegrenzung bei Übertemperatur; Überlastabschaltung; Kurzschlussabschaltung mit automatischem Wiederstarten;	
Schutzart	gemäß DIN EN 60529 IP20 10mm/5KV	
Schutzklasse	II	
Umgebungstemperatur ta	-20°...+40° Celsius	
Gehäusetemperatur tc	85° C	

Detaillierte Technischen Daten finden Sie im Datenblatt.

9

7.2 Kontaktaufnahme mit maintronic

Unter www.maintronic.de finden Sie Downloads, Anleitungen, Onlinehilfen sowie Antworten zu häufig gestellten Fragen (FAQ) zu den Produkten. Setzen Sie sich mit uns in Verbindung wenn Probleme oder Fragen zu Ihrem Gerät auftauchen.

7.3 Rücksendung

Ein Rücksendeformular finden Sie auf unserer Homepage unter Support. Das maintronic Rücksendeformular ist Schritt für Schritt und mit genauer Fehlerbeschreibung auszufüllen.

7.4 Entsorgung Entsorgungsregeln für EU-Länder:

Gemäß der europäischen Richtlinie 2002/96/EG müssen nicht mehr gebrauchsfähige Elektrogeräte und defekte oder verbrauchte Akkus/Batterien (europäische Richtlinie 2006/66EG) getrennt gesammelt und durch eine umweltgerechte Verwertung entsorgt werden. Bitte entsorgen Sie das Produkt nicht in Ihrem Hausmüll!

© 2017 - maintronic® GmbH behält sich das Recht vor, technische Änderungen und Produktverbesserungen jederzeit ohne vorherige Ankündigung vorzunehmen.
Irrtum und Druckfehler vorbehalten.



MTC maintronic GmbH
Carl-Zeiss-Str. 10-14
D-97424 Schweinfurt/Germany

Tel: +49 (0)9721-7766-0
www.maintronic.de
support@maintronic.de