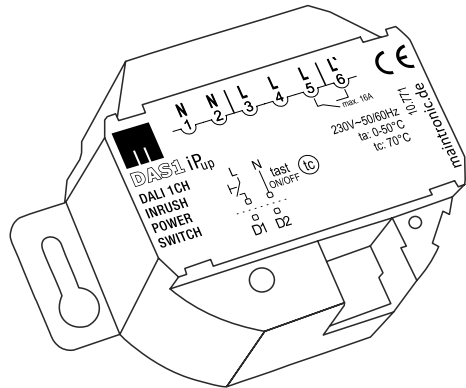


Installationsanleitung DALI-Schaltaktor DAS1 ip UP



Gültig für folgende Versionen:
(H=Hardware F=Firmware)

10.771 - DAS1 ip UP H2b F1.4.1

DAS2ip_REG_10743_QG_DE

Dokument Datum: 13.03.2018



WICHTIG - Das Gerät ist mit Bistabilen Latching Relais ausgestattet. Je nach Schaltstellung kann beim einschalten bereits Spannung am Relaisausgang anliegen!

1



1. Sicherheitshinweise

Bitte lesen Sie vor der Inbetriebnahme des Gerätes die Bedienungsanleitung sorgfältig durch.

- Montage elektrischer Geräte dürfen ausschließlich durch eine Elektrofachkraft unter Einhaltung der länderspezifischen Normen, Richtlinien und Vorschriften erfolgen.
- Gefahr durch elektrischen Schlag. Das Gerät nicht ohne Abdeckung betreiben.
- Installieren Sie das Gerät nur an Orten, an denen es weder Feuchtigkeit noch zu hohen Temperaturen ausgesetzt ist.
- Stellen Sie sicher dass die vorhandene Netzspannung mit der angegebenen Betriebsspannung übereinstimmt, bevor Sie das Gerät in Betrieb nehmen.
- Bei nicht bestimmungsgemäßer Verwendung oder Nichtbeachtung der Sicherheitshinweise und Anweisungen in dieser Bedienungsanleitung übernehmen wir keinerlei Haftung für Personen- und Sachschäden.
- Diese Anleitung ist Bestandteil des Produktes und muss beim Endkunden verbleiben.

2. Einsatzbereich

Das Gerät darf nur verwendet werden

- für den bestimmungsgemäßen Einsatz
- fest in trockener und sauberer Umgebung
- dass ein Zugriff nur mit Werkzeug möglich ist
- nur an 1 Phase betreiben 230 V AC
- mit einer Vorsicherung von max. 16A

3. Kontaktaufnahme mit maintronic

Eine Ausführliche Beschreibung zum Betrieb des Gerätes sowie weitere Technische Daten finden Sie zum Download im Internet unter www.maintronic.de. Dort finden Sie auch Anleitungen, Onlinehilfen sowie Antworten zu häufig gestellten Fragen (FAQ) der Produkte.

2

4. Funktionen

Dezentraler DALI Schaltaktor mit:

- 1x Schließer 16 A 230V AC mit Einschaltstrom bis 165A.
- Stromsparendes bistabiles Latching Relais
- Schaltkontakt mit geschalteter Phase
- DALI Schnittstelle (D1/D2) / eigene DALI-Kurzadresse je CH
- Unterputzgehäuse für den Einbau in Schalterdosen

Die Schaltaktoren der DAS-Serie ermöglichen es, beliebige Verbraucher in DALI zu steuern. Die perfekte Lösung, mit dem DALI-Standard auch Schaltfunktionen zu ermöglichen ohne zusätzliche Steuerleitungen zu installieren.

Das Gerät ist mit einem stromsparenden bistabilen (latching) Relais ausgestattet. Es wird kein Haltestrom für das Relais benötigt. Der eingestellte DALI Power-ON-Level steuert ob der Relaiskontakt beim einschalten geöffnet oder geschlossen ist.



WICHTIG - Beim einschalten des Gerätes kann bereits Spannung am Relaisausgang anliegen!

5. DALI Bedienung

DALI (Digital Addressable Lighting Interface) ist eine standardisierte digitale Kommunikationsschnittstelle.

Das Modul arbeitet nach folgenden Vorschriften:

IEC 62386-101, General requirements; System

IEC 62386-102, General requirements; Control gear

IEC 62386-201, Particular requirements for control-gear-Fluorescent lamps (device type 0)

Hinweis

Das DALI-Signal ist nicht SELV (Sicherheitskleinspannung), es gelten die Installationsvorschriften für Netzspannung. Die maximale Leitungslänge der DALI-Steuerleitung darf 300 m (bei 1,5mm² Leitungsquerschnitt) oder 2V Spannungsabfall nicht überschreiten.

3

Gruppen und Szenen

In jedem DALI-Kreis können 16 Gruppen gebildet werden, denen jeweils 16 Szenen zugeordnet werden können. Eine Szene umfasst dabei den Zustand oder Helligkeitswert einer Kurzadresse.

5.1 DALI (gerätespezifisch)

Die DAS-Schaltmodule verhalten sich bezüglich der Kommunikation mit dem DALI-Bus laut DALI-Standard Spezifikation. Unterschied zu „normalen“ Vorschaltgeräten (z.B.EVG) ist die physikalische Ankopplung an die Außenwelt. Über die Gerätesuche wird jedem der Relaiskanäle eine DALI Kurzadresse zugewiesen.

DALI arbeitet mit Helligkeitswerten. Statt einer Lampenhelligkeit werden mit den DAS-Modulen Relais angesteuert. Somit ist der verwendete DALI-Helligkeitswert ein Schaltbefehl, die DAS-Module lassen sich „Toggeln“, wird ein gleicher Taster mehrfach betätigt, bewirkt das Toggeln eine Umkehr der Relais Schaltzustände.

Aus Kompatibilitätsgründen verwenden wir für bestimmte Aktoren nicht den eigentlichen Device Type, sondern den Device Type 0 mit einer erweiterten Umsetzung von Schalt- oder Dimmbefehlen. Somit werden die Geräte auch an Controllern und Gateways erkannt, die nicht alle Geräteklassen unterstützen.

Die Relais werden ein- und ausgeschaltet über die Funktionen Recall Max Level und Recall Min Level oder über Arc Power Level.

„RECAL_MIN_LEVEL“ - AUS/ ausschalten
 „RECAL_MAX LEVEL“ - EIN/ einschalten

Ein Arc Power Level <= Min Level = Relais ausschalten
 Ein Arc Power Level >= Max Level = Relais einschalten

5.2 smartGX (=smart Gear Xtensions) *

(*) Erweiterte Schaltfunktionen für DALI-Betriebsgeräte des Gerätetyps 0.

- **Einschaltverzögerung**
- **Ausschalttimer**
- **Relais Schaltzustand invertieren**
- **Zustand beim Einschalten des Modules**
- **System Failure Level**

SmartGX Funktionen werden mit der maintronic Software „DALI Device Manager“ eingestellt. Informationen finden Sie in dem Dokumt „Gebäudeautomation Anwenderhandbuch“

5.3 Physikalische Selektion

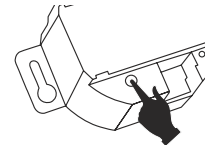
Bei normalen EVGs kann die Adressierung (ADDRESSING COMMANDS) über die „physikalische Selektion“ erfolgen, indem nach dem Kommando ‚PHYSICAL SELECTION‘ das Leuchtmittel herausgenommen wird. Dieses Herausnehmen wird bei den DAS-Modulen durch ein Betätigen des Selektionstasters (SETUP) simuliert.



WICHTIG - da im Gehäuse Netzspannung anliegt darf zum betätigen des Tasters nur ein Isolierter Gegenstand wie z.B. ein isolierter Schraubendreher verwendet werden. Um bei einem Eindringen des Gegenstandes in das Gehäuse die Gefahr eines elektrischen Schlages zu verhindern.

5.4 Werkseinstellungen zurücksetzen

Wenn innerhalb der 30 min nach einschalten des Gerätes der Gehäusetaster für 10 Sekunden gedrückt wird, erfolgt eine Rücksetzung aller Parameter in den Auslieferungszustand. Ein erfolgreicher Reset wird durch die LED´s signalisiert.



5.5 DALI-Kommandos

DALI Parameter	Wertebereich	Werkseinstellung	
Min Level	0 – 100 % (0 – 254)	0 %	0
	Relais geöffnet / ausgeschalten		
Max Level	0 – 100 % (0 – 254)	100 %	254
	Relais geschlossen / eingeschalten		
Power On Level	0 – 100 % (0 – 254)	100 %	254
	Zustand des Relais nach dem einschalten		
System Failure Level	0 – 100 % (0 – 254)	100 %	254
	Zustand des Relais bei Systemfehler		
Fade Time	von 0 – 90,5 Sekunden	< 0,7 S	
	Geschwindigkeit bei Änderung des Helligkeitswertes		
Fade Rate	von 1 – 72 Schritten/s	45 Schritte/s	
	Schritte bei Änderungen des Helligkeitswertes über DALI Kommando dunkler und heller		

5.6 LED-Anzeige der Betriebszustände

Die Betriebszustände werden über die LED angezeigt. Die Blinkmuster sind in folgender Tabelle dargestellt.

LED-Anzeigen	Blinkmuster Pattern ca. 3 Sek.
Modulstart INIT	○○○○○○○○○○-----
Einmalig beim Anlegen der Betriebsspannung	
Standby	○-----
Während des Betriebs bei ausgeschaltetem Kanal	
Ausgang Eingeschalten	○○○○○○○○○○○○○○○○○○
Relais ist geschalten	
Empfang Busereignis	○-○-----
einzelnes DALI-Telegramm empfangen	
Empfang Busereignis Dauer	○-○--○-○--○-○--○-○--
Dauer DALI-Bus Kommunikation	
Betrieb über Tasteingang (tastDIM)	○○○○-○○-----
Taster am DALI-Eingang ist gedrückt, Netzspannung liegt an	

5.7 Gehäusetaster

Der Gehäusetaster kann zum schalten des Relaisausgangs verwendet werden sowie zum Werkseinstellung zurücksetzen (siehe 5.4).

! **WICHTIG - Sobald das Modul ein DALI-Signal empfangen hat wird die Bedienung über den Gehäusetaster deaktiviert. Die Bedienung mit Gehäusetaster wird erst wieder nach einem Neustart des Moduls aktiviert.**

6. Tasterbedienung

Das Modul kann per Taster bedient werden, entweder über den Gehäusetaster oder tastDIM mit 230V am DALI Eingang.

Tastendruck	Wechselt den Relaiszustand
langer Tastendruck	Synchronisieren von mehreren Geräten

6.1 tastDIM ** 230V-Tasteingang

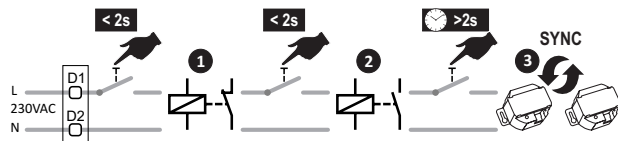
Der DALI-Eingang kann **alternativ** auch als Tasteingang verwendet werden. Als tastDIM ist es ein direkter 230V AC-Tasteingang mit Langtastfunktion. Dazu wird eine Spannung von 230V AC an den DALI Kontakt angeschlossen.

Ein Mischbetrieb von DALI und tastDIM ist nicht zulässig.

(**) Taster 230V gegen N am DALI-Eingang (nicht SELV) !

Es können mehrere Taster parallel geschaltet werden.

Mehrere tastDIM fähige Geräte können an einer Tasterlinie angeschlossen werden.



WICHTIG - Bei der Verwendung des DALI-Eingangs als tastDIM darf kein weiteres DALI-Betriebsgerät oder DALI-Controller im gleichen Kreis angeschlossen sein da am DALI Eingang 230V anliegen!

Mehrere Geräte Parallel an einem Tasteingang Synchronisieren:
Wenn der Taster länger als 2 Sekunden gedrückt wurde, werden alle Ausgänge zurückgesetzt, und sind nach einem Neustart der Module (Spannung kurz trennen) synchron.

7. Montage und Anschluss

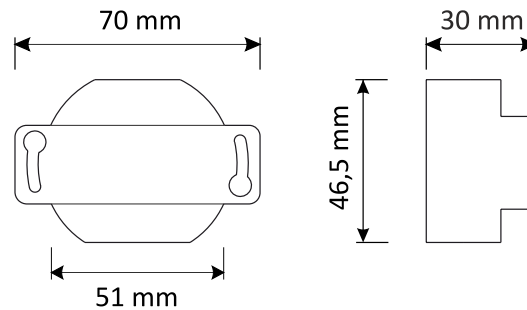
Unterputzgehäuse für Innenräume, für den Einbau in Unterputzdosen. Alternative Module:

DAS1 ip INS (Art.Nr. 10.711 - Installationsgehäuse)

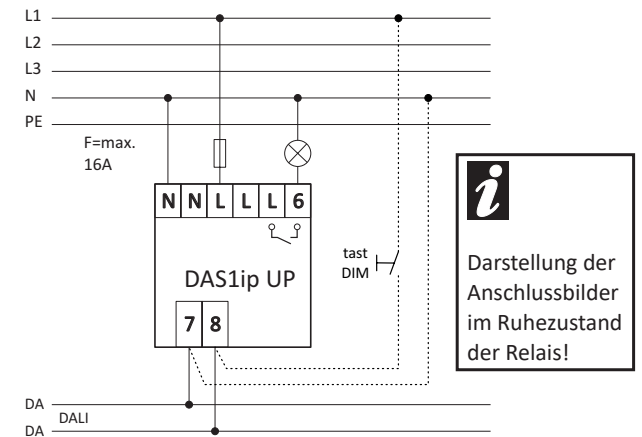
DAS2 ip REG (Art.Nr. 10.743 - Hutschienengehäuse)

DAS2 REG (Art.Nr. 10.742 - Hutschienengehäuse)

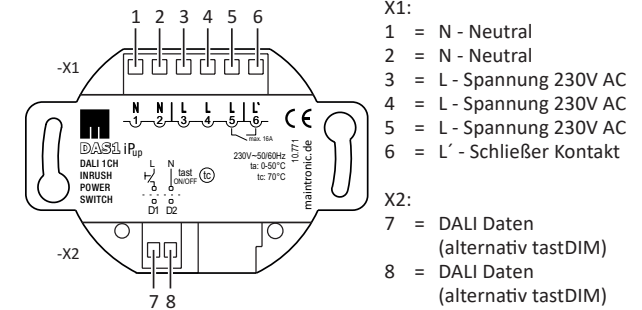
7.1 Gehäusemaße




7.2 Anschlussschema - L als Schaltkontakt



7.3 Klemmenbelegung



8. Auszug aus den Technischen Daten

DAS1 ip UP	
	
Relais Kontakte	1 x Schließer 16A
	mit einem Einschaltstrom bis 165 A
geschaltene Phase	✓
Max. Schaltleistung (AC)	3680 Watt
Max. Schaltstrom ohmisch $\cos\varphi = 1$ (AC)	16A
Spannungsversorgung	220V-240V AC 50 / 60Hz
Gehäuseform	UP - Unterputz Doseneinbau
Gehäuse (BxHxT)	51 x 46,5 x 30 mm
Schutzart gemäß DIN EN 60529	IP20 10mm/5KV Schutzklasse II
Temperatur (Umgebung) ta - 0° – 50° Celsius	

Detaillierte Technischen Daten finden Sie im Datenblatt.

© 2017 - maintronic® GmbH behält sich das Recht vor, technische Änderungen und Produktverbesserungen jederzeit ohne vorherige Ankündigung vorzunehmen.
Irrtum und Druckfehler vorbehalten.



MTC maintronic GmbH
Carl-Zeiss-Str. 10-14
D-97424 Schweinfurt/Germany

Tel: +49 (0)9721-7766-0
www.maintronic.de
support@maintronic.de