

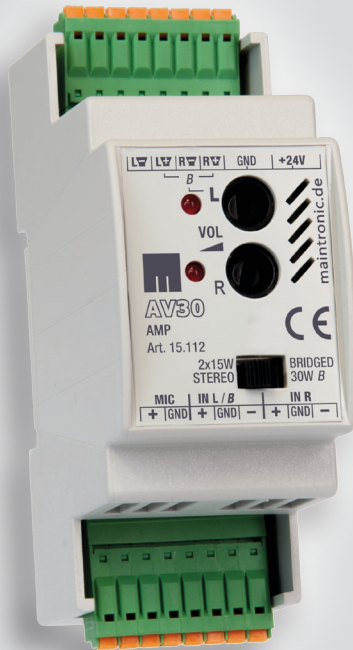
## Verstärker 2x15W Hutschiene

### AV30 ec / AV30 ec MI

Art.Nr.: 15.112 / 15.113



maintronic



- 2 Kanal Class-D Verstärker
- Eingang symmetrisch und unsymmetrisch
- Summiervverstärker Eingang
- Stereo / Bridged Umschaltbar
- Getrennter Lautstärkereger pro Kanal
- High-Efficiency Green Design
- Mikrofon Eingang (Art. Nr. 15.113)

### Hutschienenmontage im Schaltschrank

Bester Sound auf kleinstem Raum mit Cool Power Technologie die für eine geringe Wärme Entwicklung sorgt, dazu eine einfache und schnelle Installation auf einer Hutschiene.

### Zonenbeschallung

Mit dem symmetrischen Audio Eingang kann der AV30 auch über längere Distanzen dezentral für Zonenbeschallung eingesetzt werden.

### Summiervverstärker Eingang

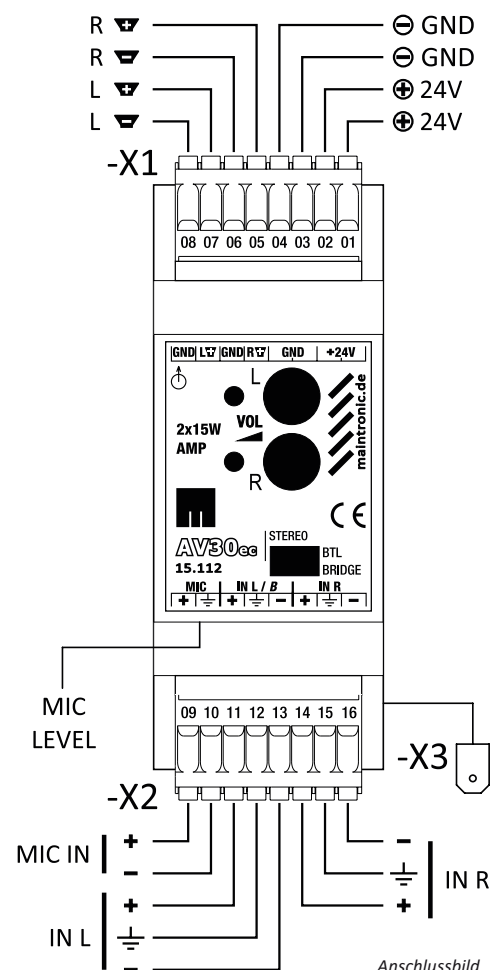
Es können verschiedene Signalquellen zusammen an einen Eingang angeschlossen werden z.B. Durchsagen und Musik, die verschiedenen Signale werden überlagert.

### High-Efficiency Green Design

So gut wie der gesamte aufgenommene Strom wird in Musikleistung umgewandelt, dank dem High-Efficiency Green Design und dem damit verbundenen sehr hohen Wirkungsgrad.

### Schutzschaltungen

Durch Zahlreiche Schutzschaltungen wie Übertemperaturschutz, Kurzschlusschutz, Einschaltknackunterdrückung und Einschaltverzögerung bestens ausgerüstet für den täglichen Dienst.

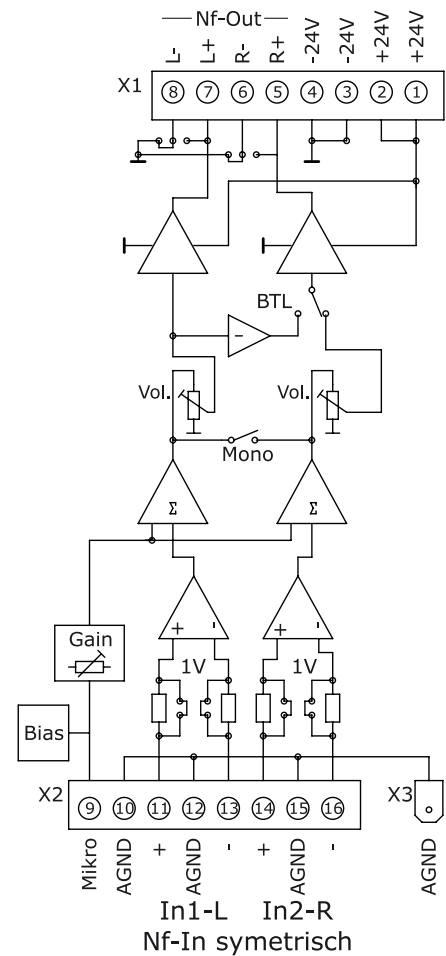


Anschlussbild

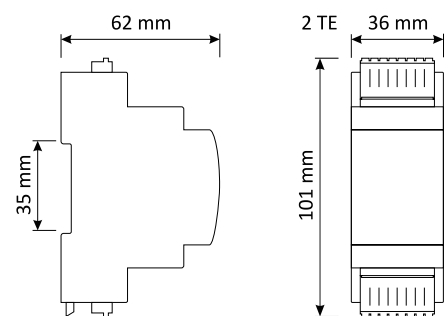


### Technische Daten

Leistungsaufnahme	24V DC / 0,79W @ 0W Output   max. 31,2W @ 30W Audio Power Output	
Spannungsversorgung	12...26V DC   empfohlen 24V DC	
Impedanz	40Ohm	80Ohm
Max. Ausgangsleistung /24V	2 x 15W	2x 10W
Nennausgangsleistung THD < 0,1% 1KHz	12W	6W
Max. Ausgangsleistung Bridge mode THD = 1%	-	1x 30W @ 80hm
Eingangsimpedanz	22kOhm   balanced 47kOhm	
Frequenzbereich	42Hz...21KHz	
THD+N	0,05%	
SNR 1kHz	92dB	
Voltage Gain, ref 1KHz	27dB	
Crosstalk Po=1W f=1kHz	-70dB	
Mikrofon Eingang (nur Art. Nr. 15.113)	Eingang für aktive Elektret Mikrofone mit Vorverstärker; 9...12V Phantomspannung; Eingangsempfindlichkeit 1V	
Anschlüsse	Abziehbare Push-in-Federanschluss Klemmen 0,2...1,5mm <sup>2</sup>	
Bedien- und Anzeigeelemente	Output-Level LEDs, Lautstärkereglern L + R, Schalter stereo - bridge, Eingangsempfindlichkeits-Regler für Mikrofon IN	
Schutzschaltungen	Übertemperaturschutz, Kurzschlusschutz, Einschaltknack Unterdrückung und Einschaltverzögerung	
Gehäuse / Farbe	ABS Selbstlöschend / RAL 7035	
Schutzart	IP40 > DIN EN 60529	
Umgebungstemperatur ta	-20C° ... +40°C	
Abmessungen	(Höhe x Breite x Tiefe) mm DIN Hutschiene nach EN 60715	101 x 36 x 62 mm 2 TE
Gewicht	0,100 kg	
Zollnummer	HS-Code/ TARIC-Nummer	85365080
Mitgeltende Unterlagen:	Kurzanleitung; Handbuch Infotainment Audio System	
Wichtiger Hinweis: Beachten Sie alle einschlägigen Sicherheitsrichtlinien und die mitgeltenden Unterlagen für die Installation und den Betrieb.		



Blockschaltplan



Abmessungen

Art. Nr. 15.121:

Mit Mikrofoneingang, an diesem können Aktive Elektret Mikrofone mit Vorverstärker für Durchsagen oder Alarmierungen angeschlossen werden.